



## **Инструкция по эксплуатации и техническому обслуживанию**

### **Стол с охлаждаемым шкафом COOLEQ Модель: PS, S**



Храните руководство по эксплуатации в течение жизненного цикла устройства  
Все технические и эксплуатационные характеристики, габаритные размеры и расчетные характеристики, представленные в настоящем Руководстве, могут быть изменены без предварительного уведомления.

## ДЕКЛАРАЦИЯ О СООТВЕТСТВИИ

РУС Я, нижеподписавший, уполномоченный сотрудник Компании-Производителя, настоящим заявляю о том, что нижепоименованные здесь продукты

**ШКАФ ХОЛОДИЛЬНЫЙ ДЛЯ ХРАНЕНИЯ САЛАТОВ, ОВОЩЕЙ  
И ФРУКТОВ**

РУС соответствуют нормам следующих Директив:

**89/392 89/336 73/23 93/68  
91/368  
93/44**

РУС и следующих Стандартов:

**EN 60204-1 EN 55014 EN 60335-1  
EN 292-I-II EN 55104 EN 60335-2-24  
EN 294  
EN 394**

РУС И в соответствии с вышеупомянутыми Директивами, изделия получили знак СЕ. Кроме того, нами подготовлен соответствующий технический архивный файл, который можно получить из офисов нашей Компании.

**CE**

**Модель: ШКАФ ХОЛОДИЛЬНЫЙ**

**Серийный номер:**

XXXXXXX

**Климатическая категория:**

N

**Хладагент**

**тип**

R134A

**г**

230

**Напряжение:**

**вольт**

230

**Гц**

50

**Потребляемый ток А макс.**

2.5

**Вт макс.**

250

**Температура**

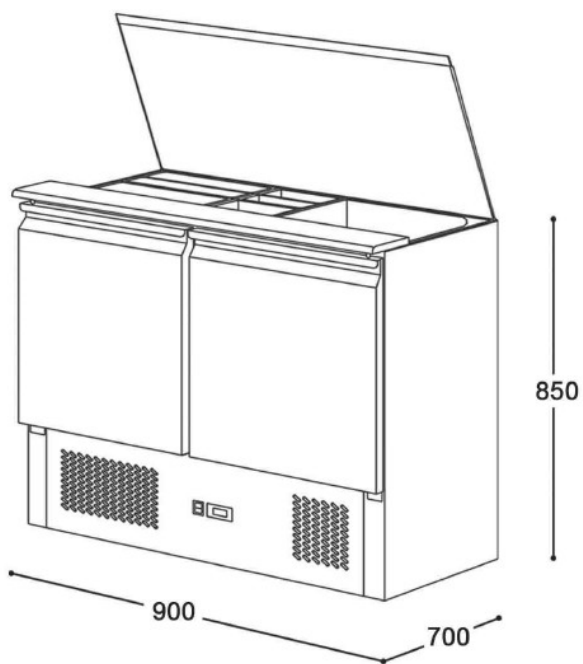
**°C**

+2~+8

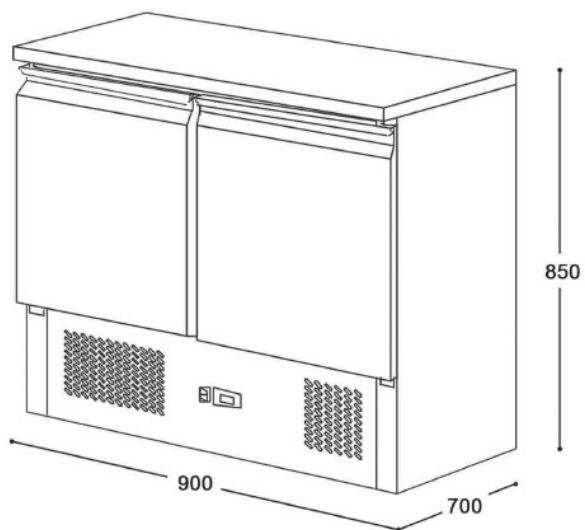
**Вес нетто**

**кг**

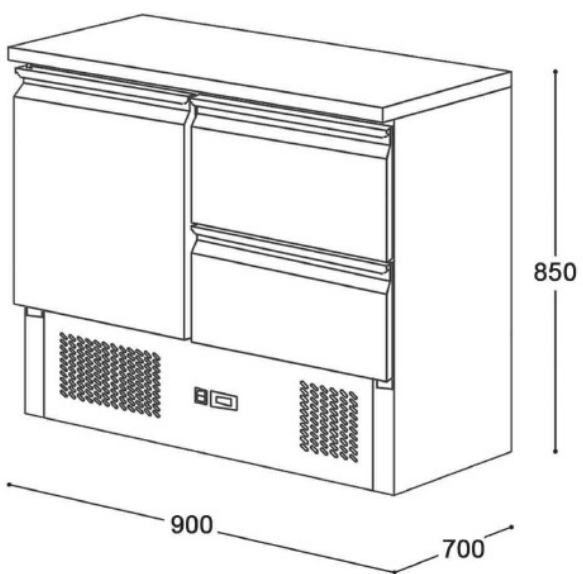
XXXX



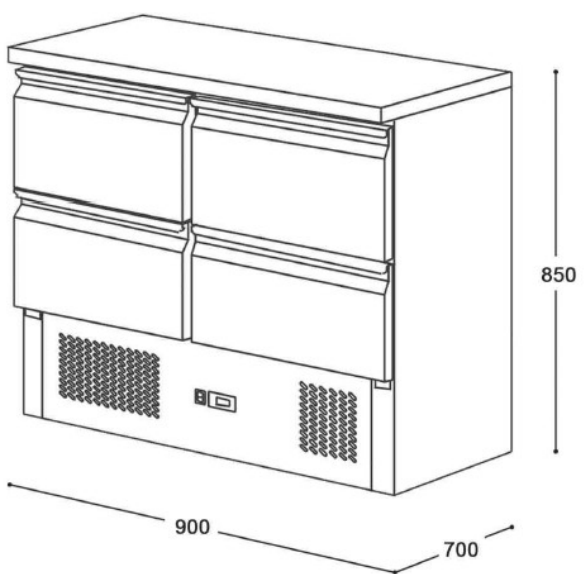
▲ S 900



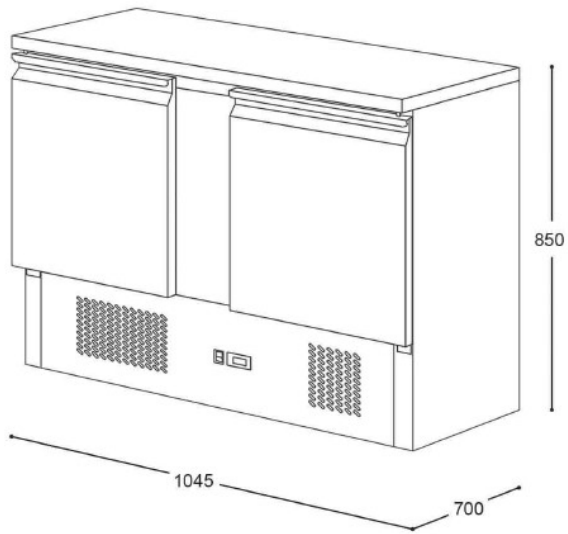
▲ S901 S/S TOP



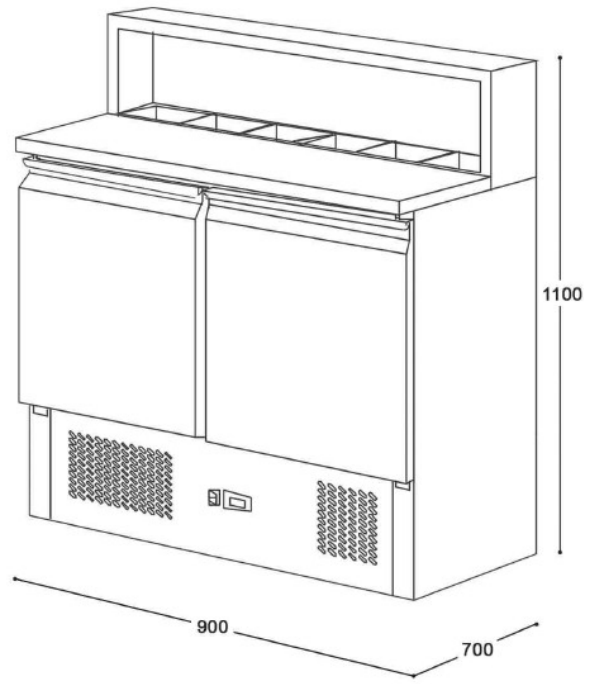
▲ S 901 S/S TOP 2 X GN 1/2



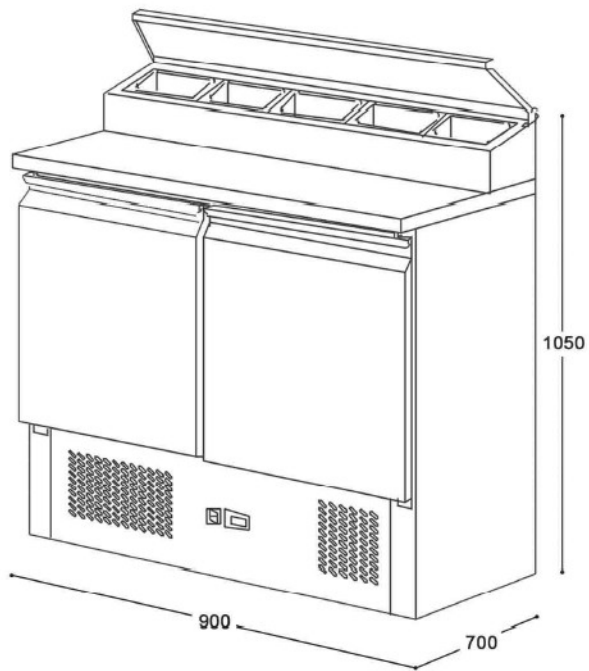
▲ S 901 S/S TOP 4 X GN 1/2



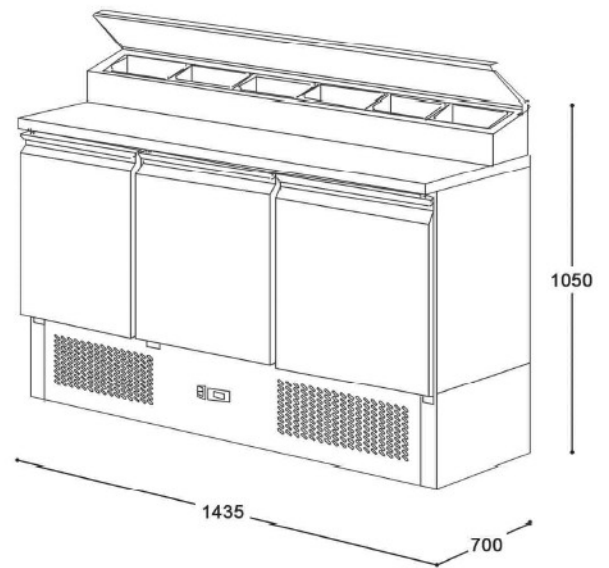
▲ S 902 TOP S/S



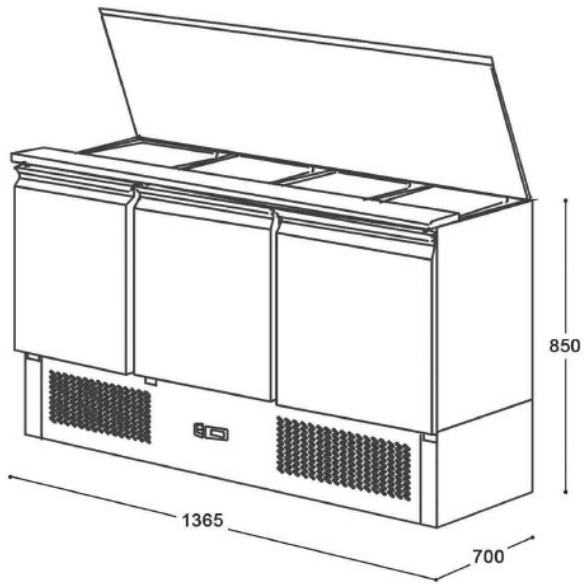
▲ PS 900



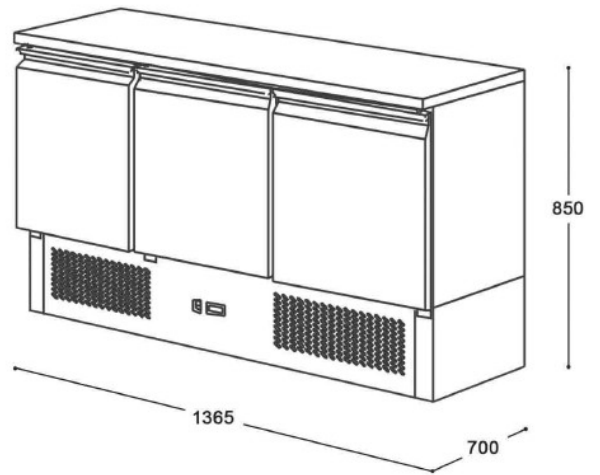
▲ PS 200



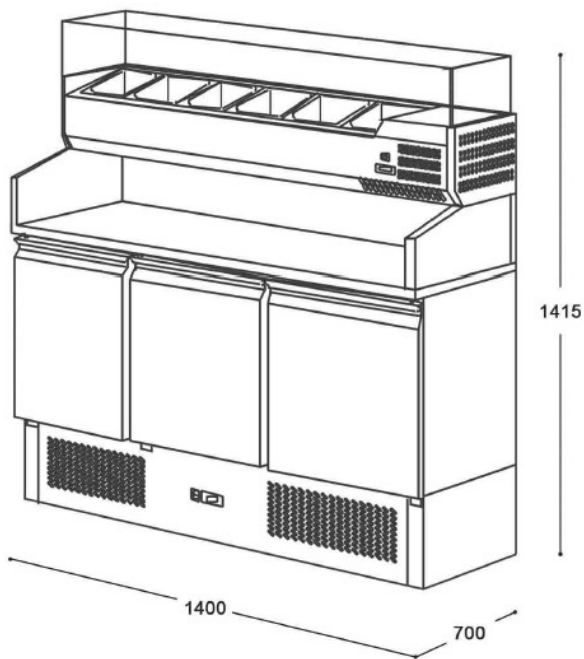
▲ PS 300



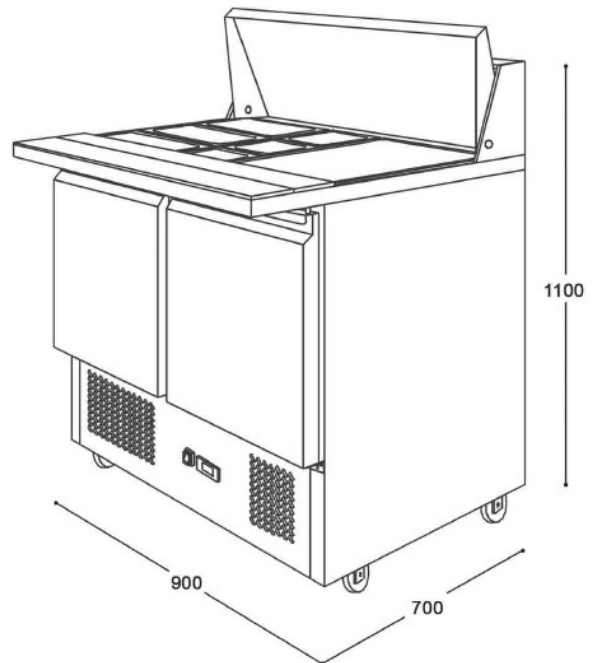
▲ S 903



▲ S 903 S/S TOP



▲ S 903 PZ



▲ SH 900 R TOP

## ХАРАКТЕРИСТИКИ ПРОДУКТОВ, ПРЕДНАЗНАЧЕННЫХ ДЛЯ ХРАНЕНИЯ В ХОЛОДИЛЬНИКАХ

		СВЕЖИЕ ПРОДУКТЫ				ЗАМОРОЖЕННЫЕ ПРОДУКТЫ			
		°С	О.В. %	г'	°С	О.В. %	г'		
МЯСО	Баранина	0	+1	85+95	1+2	с	-18	90	6+8 м
	Свинина	0	+1	85+90	1+2	с	-18	90+95	6+8 м
	Говядина	-1	+1	88+92	1+6	с	-17	88+92	6+9 м
	Птица	0		85+90	1	с	-18	90+95	6+8 м
	Холодная нарезка	-1	+2	80	1+6	м	-	-	-
	Телятина	-1	0	90	1+3	с	-	-	-
ФРУКТЫ	Абрикосы	-0,5	0	89+90	1+2	с	-	-	-
	Ананасы	+7		85+90	2+4	с	-	-	-
	Апельсины	0	+1	85+90	1+2	м	-	-	-
	Авокадо	+7	+13	85+90	1+2	м	-	-	-
	Бананы	+14	+16	90	1+2	с	-	-	-
	Хурма	-1		85+90	1+2	м	-	-	-
	Вишня	-1	0	85+90	1+4	с	-18	90+95	1 г
	Сухие финики	-2	0	70	1	с	-	-	-
	Свежие финики	-2	0	85+90	9+12	м	-	-	-
	Лимоны	+9	+10	85+90	6+8	с	-	-	-
	Манго	+10		85+90	2+3	с	-	-	-
	Яблоки	-1	+3	85+90	2+5	м	-	-	-
	Дыни	+4	+10	85+90	1+4	с	-	-	-
	Груши	-1	0	85+90	1+6	м	-	-	-
	Персики	-1	+1	85+90	1+4	с	-18	85+90	1 г
	Грейпфрут	0	+10	85+90	4+6	с	-	-	-
	Сливы	0		85+90	3+4	с	-18	90+95	1 г
	Виноград	-1	0	85+90	3+4	с	-	-	-
	ОВОЩИ	Спаржа	0		90+95	2+3	с	-18	90+95
Мангольд		0		90+95	1+2	с	-	-	-
Артишоки		0		90+95	3+4	с	-18	90+95	8+12 м
Морковь		0		90	1+2	с	-18	90	6+12 м
Цветная капуста		0		85+90	2+3	с	-	-	-
Огурцы		+7	+10	90+95	2+3	с	-	-	-
Лук-репка		-3	0	70+75	6	м	-	-	-
Свежие бобы		+4	+7	85+90	8+10	gg	-	-	-
Сухие бобы		+2	+5	70	60	м	-	-	-
Грибы		0	+1	85+90	3+5	gg	-	-	-
Цикорный салат		0		90+95	1+3	с	-	-	-
Баклажан		+7	+10	85+90	10	gg	-	-	-
Опунки		+7	+10	85+90	4+6	м	-	-	-
Картофель		+4,5	+10	85+90	4+8	м	-	-	-
Зелёный горошек		-0,5	0	85+90	1+2	с	-18	90+95	6+12 м
Сушёный горох		+2	+5	70	6	м	-	-	-
Помидоры		+7	+10	90	2+7	gg	-	-	-
Репка		0		90+95	4+5	м	-	-	-
Сельдерей		-0,5	0	90+95	1+4	м	-	-	-
Шпинат	-0,5	0	90+95	2+6	с	-18	90+95	6+12 м	
РАЗНОЕ	Пиво	+1,5	+4,5	-	1+3	м	-	-	-
	Масло	0	+4,5	80+85	1+2	м	-	-	-
	Конфеты	-18	+10	40+85	-	-	-	-	-
	Срезанные цветы	-0,5	+5	80+85	1	с	-	-	-
	Сыр	-1	+7	65+70	разн.	срок	-	-	-
	Молоко	+0,15		-	1	с	-	-	-
	Мёд	+7	+10	60+70	1	а	-	-	-
	Сухие орехи	0	+10	65+75	8+12	м	-	-	-
	Свежие яйца	-	0	85+90	6+7	м	-18	90+95	8+15 м
	РЫБА И РАКООБРАЗНЫЕ	Жирная рыба	-1,5	0	90	1	с	-18	90
Постная рыба		0	+1,7	90+95	5+15	gg	-	-	-
Треска		0	+1,7	90+95	5+15	gg	-	-	-
Ракообразные		+0,5		90+95	1	с	-18	90	2+4 м
Устрицы		0	+2	85+90	1+5	gg	-18	90	2+4 м

gg = дни    с = недели    м = месяцы    г = годы

# Холодильный шкаф для хранения салатов, овощей и фруктов

## Инструкции по установке, эксплуатации и техническому обслуживанию

### Содержание

<a href="#">1. Введение.....</a>	<a href="#">8</a>
<a href="#">2. Права и ответственность Производителя.....</a>	<a href="#">8</a>
<a href="#">3. Перевозка и хранение.....</a>	<a href="#">8</a>
<a href="#">4. Пуск в эксплуатацию.....</a>	<a href="#">8</a>
<a href="#">4.1. Позиционирование.....</a>	<a href="#">9</a>
<a href="#">4.2. Первоначальная чистка (мойка).....</a>	<a href="#">9</a>
<a href="#">4.3. Электрические подключения.....</a>	<a href="#">9</a>
<a href="#">4.4. Подключение к дренажной системе.....</a>	<a href="#">10</a>
<a href="#">5. Технические характеристики.....</a>	<a href="#">10</a>
<a href="#">5.1. Шум и вибрация.....</a>	<a href="#">10</a>
<a href="#">5.2. Санкционированное применение аппарата.....</a>	<a href="#">10</a>
<a href="#">6. Эксплуатация.....</a>	<a href="#">10</a>
<a href="#">6.1. Действия.....</a>	<a href="#">10</a>
<a href="#">6.1.1. Включить/Выключить аппарат.....</a>	<a href="#">10</a>
<a href="#">6.1.2. Отслеживать температуру внутри отсеков.....</a>	<a href="#">11</a>
<a href="#">6.1.3. Установить температуру внутри отсека.....</a>	<a href="#">11</a>
<a href="#">6.1.4. Следить за появлением сигнальных сообщений (кодов).....</a>	<a href="#">11</a>
<a href="#">6.2. Хранение продуктов питания.....</a>	<a href="#">11</a>
<a href="#">6.3. Размораживание.....</a>	<a href="#">12</a>
<a href="#">6.3.1. Таймер режима размораживания.....</a>	<a href="#">12</a>
<a href="#">6.3.2. Размораживание вручную.....</a>	<a href="#">12</a>
<a href="#">7. Техническое обслуживание.....</a>	<a href="#">12</a>
<a href="#">7.1. Периодическая чистка (мойка).....</a>	<a href="#">12</a>
<a href="#">7.2. Чистка конденсера-охладителя.....</a>	<a href="#">12</a>
<a href="#">7.3. Период простоя шкафа.....</a>	<a href="#">12</a>
<a href="#">8. Поиск и устранение неисправностей.....</a>	<a href="#">13</a>
<a href="#">8.1. аппарат не работает, удостоверьтесь в том, что:.....</a>	<a href="#">13</a>
<a href="#">8.2. аппарат не способен выйти на требуемую температуру, удостоверьтесь в том, что:.....</a>	<a href="#">13</a>
<a href="#">8.3. из аппарата вытекает вода, удостоверьтесь в том, что:.....</a>	<a href="#">13</a>
<a href="#">8.4. аппарат издаёт повышенный шум, удостоверьтесь в том, что:.....</a>	<a href="#">13</a>
<a href="#">8.5. Непредвиденные риски.....</a>	<a href="#">13</a>
<a href="#">9. Замена старых узлов и деталей на новые.....</a>	<a href="#">14</a>
<a href="#">10. Демонтаж и утилизация.....</a>	<a href="#">14</a>

## 1. Введение

Данное оборудование произведено с соблюдением всех норм внутренней и внешней эстетики, а также компонентной архитектуры и отвечает самым взыскательным требованиям заказчиков. Кроме того, каждый механический и эстетический элемент оборудования перед отгрузкой тщательно проверяется по всем параметрам. Для корректной эксплуатации аппаратов внимательно прочитайте настоящие Инструкции, строго следуйте всем содержащимся в них рекомендациям, храните их в надёжном и доступном месте и передайте их конечному пользователю, который будет работать с оборудованием: это необходимо, так как они содержат важную справочную информацию и являются неотъемлемой частью поставляемого оборудования.

При соблюдении всех рекомендаций Вы получите долгие годы безотказной работы аппаратов.

## 2. Права и ответственность Производителя

Настоящие Инструкции запрещены к воспроизведению, полностью или частично, без ясно выраженного согласия на то Производителей.

Производители не несут ответственность перед третьей стороной за тот или иной ущерб, ставший следствием:

- ⇒ Несоблюдения рекомендаций, содержащихся в тексте Инструкций;
- ⇒ Несоблюдения параметров эксплуатации оборудования;
- ⇒ Неправильной эксплуатации оборудования неподготовленным персоналом;
- ⇒ Несанкционированного применения оборудования;
- ⇒ Несанкционированного внесения изменений в конструкцию оборудования равно как проведения ремонтных работ неподготовленным или же неуполномоченным на то персоналом;
- ⇒ Применения неоригинальных запасных частей или принадлежностей;
- ⇒ Возникновения непредвиденных обстоятельств;
- ⇒ Неверного истолкования инструкций, содержащихся в настоящем Руководстве, равно как неточного их изложения, допущенного в силу каких-либо причин.

Производители оставляют за собой право на внесение любых изменений в конструкцию оборудования, каковые они посчитают необходимыми, без предварительного о том уведомления.

## 3. Перевозка и хранение

Оборудование упаковывается в абсорбирующий материал, помещается и фиксируется внутри деревянной паллеты и картонного ящика.

В предвидении отгрузки оборудование в упаковке должно храниться в закрытом помещении при температуре окружающей среды от -25°C до +55°C и относительной влажности от 30 до 95%. В штабели разрешается укладывать не более трёх изделий.

## 4. Пуск в эксплуатацию

Внимательно читайте надписи на оборудовании, не закрывайте их посторонними предметами или табличками. При потере ими читабельности немедленно меняйте или же обновляйте их.



Не снимайте предохранительные устройства или панели, которые требуют для этого применение инструментов.

#### **4.1. Позиционирование**

Обеспечьте расположение оборудования таким образом, чтобы пространство вокруг аппаратов – с учётом их габаритов – обеспечивало беспрепятственную работу и обслуживание оборудования.

После распаковки витринной части снимите белую защитную плёнку из ПВХ и все упаковочные материалы, которые обеспечивают безопасную транспортировку изделия.

Установите шкаф на плоскую поверхность и выровняйте его с помощью регулируемых опор. Поднимать аппарат допускается только за внешнюю часть его базы, чтобы устранить возможность повреждений. Не перемещайте шкаф, прикладывая силу к рабочим поверхностям.

Если аппарат располагается горизонтально (по встроенному холодильному агрегату), выждите два часа прежде, чем запустить его.

Упаковочные материалы и защитная плёнка утилизируются в соответствии с местными нормами и правилами.

Категорически не рекомендуется располагать оборудование во взрывоопасной среде, вне помещения или подвергать его воздействию атмосферных осадков. Кроме того, аппарат следует устанавливать в местах, удалённых от источников тепла (кухонных плит, отопительных приборов и т.д.) и защищённых от воздействия прямых солнечных лучей и сквозняков.

Вокруг холодильного агрегата необходимо обеспечить свободную циркуляцию воздуха. Это касается как встроенного блока охлаждения, так и отдельно стоящего. Несоблюдение этих условий ухудшит эксплуатационные характеристики шкафа.

#### **4.2. Первоначальная чистка (мойка)**

Перед началом работы с аппаратом все детали шкафа следует очистить (вымыть). Для стенок и всех внутренних элементов применяется антибактериальное моющее средство. Для пластиковых деталей применяется смоченная водой тряпка. После мойки все детали следует насухо вытереть чистой мягкой тряпочкой. Для мойки используется небольшой объём воды; однако можно обойтись и без неё. Не применяйте растворители и моющие средства, содержащие абразивные вещества.

Перед чисткой (мойкой) аппарата не забудьте надеть защитные перчатки. Не касайтесь голыми руками острых или же заточенных деталей, таких как испаритель, конденсатор-холодильник и т.д.

#### **4.3. Электрические подключения**

Удостоверьтесь в том, что характеристики электропитания в месте установки соответствуют требованиям, представленным на заводском шильдике, а также в том, что линия электропитания оснащена устройствами защиты от перегрузок, например, автоматическим прерывателем цепи, а также эффективной системой заземления. В случае если всё либо что-то из вышеперечисленного отсутствует, установите без промедления силами квалифицированного специалиста и в соответствии с нормами техники

безопасности универсальный выключатель, имеющий минимальный зазор между разомкнутыми контактами, равный 3 мм. Если шкаф располагается на некотором удалении от источника электропитания, обеспечьте безусловную электробезопасность соединений в соответствии с местными регулирующими нормами. Шкаф, оборудованный встроенными холодильными агрегатами, имеет соответствующую вилку шнура питания с нейтралью и заземлением. Сам шнур питания следует полностью растянуть во избежание скручивания и наложения. Его следует защитить от воздействия посторонних предметов; ни при каких обстоятельствах он не должен служить помехой для передвижения людей. Не допускайте контакта шнура с жидкостями и источниками тепла. В случае повреждения его замену должен производить квалифицированный специалист. Категорически не рекомендуется применять электрические удлинители и адаптеры.

#### **4.4. Подключение к дренажной системе**

В всех моделях, оборудованных встроенными холодильными агрегатами, отвод талой воды производится автоматически.

### **5. Технические характеристики**

#### **5.1. Шум и вибрация**

Уровень шума, производимый аппаратом со встроенным герметичным холодильным агрегатом, не превышает 70 дБ. Поэтому надобность в создании звукоизоляции отпадает. В нормальных условиях эксплуатации вибрация оборудования отсутствует.

#### **5.2. Санкционированное применение аппарата**

Не используйте оборудование для хранения медицинских препаратов. Неблагоприятными условиями эксплуатации аппарата, относящегося по классификации ISO 1992 к 4 классу, считается температура окружающей среды  $+30^{\circ}\text{C} \pm 1^{\circ}\text{C}$  при относительной влажности 55%. Оптимальными же условиями работы является температура внешней среды в диапазоне от  $+10^{\circ}\text{C}$  до  $+30^{\circ}\text{C}$  при относительной влажности 30-55%.

Предпочтительной сферой применения данного оборудования считается:  
- хранение салатов ( $\sim +10^{\circ}\text{C}$ ): охлаждение, подготовка и продажа салатов, фруктов, овощей и холодных блюд.

- Хладагент: R600a

### **6. Эксплуатация**

#### **6.1. Действия**

Оборудование данного типа запускается посредством одного или двух переключателей и контролируется с помощью органов управления, размещённых на панели управления. Для этого оператору необходимо:

##### **6.1.1. Включить/Выключить аппарат**

Нажать кнопку пуска (1), на некоторое время загорится подсветка электронной панели управления (3), и на дисплее будет индицирована реальная температура внутри шкафа; загорится также контрольная лампа компрессора. В случае кратковременного сбоя подачи

электроэнергии компрессор запустится в нормальный режим работы, но с некоторой задержкой.

### **6.1.2. Отслеживать температуру внутри отсеков**

При обычном режиме работы на дисплее появляется значение текущей температуры внутри отсека.

### **6.1.3. Установить температуру внутри отсека**

При нажатии и удержании в таком положении в течение 1 секунды кнопки SEL на дисплее появляется значение установленной температуры. Для изменения такого значения нажмите кнопку SEL и клавишу  $\blacktriangle$  (UP) (ВВЕРХ) или  $\blacktriangledown$  (DOWN) (ВНИЗ) для, соответственно, повышения или понижения изначально предустановленного значения температуры до уровня требуемой; новый показатель подтвердите, нажав кнопку SEL ещё раз. Для модели SALAD диапазон настроек температуры колеблется между +2°C и +10°C.

### **6.1.4. Следить за появлением сигнальных сообщений (кодов)**

На дисплее электронной панели управления может появиться сообщение в виде сигнального кода, свидетельствующее о некоей неисправности оборудования, а именно:

*Мерцающая индикация – E0.*

Возможные меры устранения неисправности:

Если на дисплее появляется одно или несколько подобных сообщений, запомните (или запишите их), выключите электронную панель управления и включите её повторно через несколько секунд. В случае повторного появления тех же сообщений свяжитесь со службой технической поддержки и сообщите о выдаваемых системой кодах неисправности.

## **6.2. Хранение продуктов питания**

Для достижения максимальной эффективности работы оборудования необходимо строго выполнять следующие инструкции:

- ⇒ Кладите продукты в аппарат только после того, как их температура достигнет уровня, показываемого на цифровом дисплее.
- ⇒ Горячие продукты питания и напитки обязательно закрывайте крышками.
- ⇒ При возможности, упаковывайте или прикрывайте продукты питания.
- ⇒ Не препятствуйте свободной циркуляции воздуха внутри отсека за счёт добавления излишнего объёма продуктов.
- ⇒ Избегайте частого и продолжительного открывания дверцы/полок оборудования.
- ⇒ Выждите хотя бы несколько минут до повторного открывания дверцы/полки, если она была только что закрыта.

Если речь идёт об открытом хранении или заполнении полки за один раз, в целях избежания риска опрокидывания обратитесь к поставщику с просьбой о предоставлении фиксируемых опор.

## **6.3. Размораживание**

### **6.3.1. Таймер режима размораживания**

Автоматическое размораживание аппарата происходит 4 раза в сутки. Таймер этого режима будет переустановлен в соответствии со временем первого запуска аппарата. Для изменения времени пуска цикла размораживания в пользу требуемого нажмите нужную (DEF или оттаивание) кнопку и удерживайте её в таком положении не менее 5 секунд. Цикл размораживания начнётся немедленно, а следующий – спустя 6 часов. Во время цикла контрольный СИД (DEF) будет гореть.

### **6.3.2. Размораживание вручную**

Все прилавки, входящие в состав оборудования, имеют автоматический режим размораживания (см. пар. 6.3.1).

Однако если требуется произвести цикл вручную, то следует сделать вышеприведённые операции, связанные с изменением времени пуска цикла (см. пар. 6.3.1). Операции по удалению талой воды – см. пар. 4.4.

## **7. Техническое обслуживание**

### **7.1. Периодическая чистка (мойка)**

В силу гигиенических причин и повышения эксплуатационных характеристик оборудования чистку (мойку) внутренних отсеков аппарата следует производить не реже одного раза в неделю. Вначале выполните цикл размораживания вручную (пар. 6.3); по его завершению обесточьте оборудование и промойте внутреннюю его часть, следуя инструкциям, приведённым в пар. 4.2. (первоначальная чистка (мойка)).

### **7.2. Чистка конденсера-охладителя**

В целях повышения эксплуатационных характеристик конденсера-охладителя его чистку производите не реже одного раза в неделю.

Перед началом необходимых операций полностью обесточьте оборудование (то есть выключите его и выньте вилку электропитания из розетки), закройте и прикройте агрегат.

- ⇒ Открутите винты крепления, поверните и снимите защитную решётку.
- ⇒ Удалите пыль, накопившуюся на передней поверхности конденсера. Для этого используйте щётку и пылесос. Затем верните все снятые детали на место.

### **7.3. Период простоя шкафа**

На периоды простоя оборудования удалите все продукты из шкафа и затем выполните следующее:

- ⇒ Выньте вилку из розетки электропитания и тщательно промойте агрегат так, как это предписано для периодических чисток (моек).
- ⇒ Прикройте шкаф куском материи, которая допускает циркуляцию воздуха внутри аппарата.

## **8. Поиск и устранение неисправностей**

Зачастую та или иная неисправность аппарата вызывается элементарными причинами, которые могут быть легко устранены без вызова технического специалиста-ремонтника. Отсюда, в случае, если

### **8.1. аппарат не работает, удостоверьтесь в том, что:**

- ⇒ Вилка электропитания занимает правильное положение в розетке.
- ⇒ Шнур питания не повреждён.

### **8.2. аппарат не способен выйти на требуемую температуру, удостоверьтесь в том, что:**

- ⇒ Включена кнопка управления.
- ⇒ Правильно отрегулирована электронная панель управления (см. пар. 6.1.3; 6.1.4).
- ⇒ Шкаф не находится в режиме размораживания или же в режиме пост-разморозки.
- ⇒ Испаритель не покрыт наледью (см. пар. 6.3).
- ⇒ Конденсер-охладитель не покрыт пылью.
- ⇒ Шкаф не находится вблизи источников тепла или же его холодильный агрегат имеет недостаточный воздушный обдув.
- ⇒ Размещённые внутри продукты или же иные предметы не допускают плотное закрывание дверцы аппарата.
- ⇒ Шкаф не работает в ненормальных условиях (перегружен, загружен горячими продуктами питания либо загружен так, что предметы, находящиеся внутри отсека, препятствуют нормальной циркуляции холодного воздуха).

### **8.3. из аппарата вытекает вода, удостоверьтесь в том, что:**

- ⇒ Дренажная ёмкость или же устройство для сбора талой воды не повреждены.
- ⇒ Дренажные отверстия не заблокированы и не засорены.
- ⇒ Шкаф верно установлен в горизонтальной плоскости.

### **8.4. аппарат издаёт повышенный шум, удостоверьтесь в том, что:**

- ⇒ В корпусе присутствуют все нужные винты и болты, и они должным образом затянуты.
- ⇒ Шкаф устойчиво стоит на полу и должным образом установлен в горизонтальной и вертикальной плоскостях.

Если после всех этих проверок неисправность устранить не удаётся, рекомендуется связаться со службой технической поддержки. Для такого случая подготовьте следующие данные:

- ⇒ Наименование модели и её серийный номер (эту информацию можно найти на паспортной табличке аппарата).
- ⇒ Коды сообщений, которые появляются на дисплее панели управления.

### **8.5. Непредвиденные риски**

При возникновении пожара обесточьте шкаф, выдернув вилку из розетки питания, и тушите огонь с помощью порошкового огнетушителя.

## **9. Замена старых узлов и деталей на новые**

Перед началом всех операций по техобслуживанию и ремонту полностью обесточьте шкаф.

Всегда применяйте только оригинальные запасные части, которые можно приобрести у авторизованного дилера.

В случае необходимости замены шнура электропитания следует помнить, что новый должен соответствовать техническим характеристикам штатного шнура (минимальное сечение которого 0,75 мм<sup>2</sup>). Специалист-ремонтник, при этом, обязан гарантировать полную герметичность изолирующего слоя такого шнура.

## **10. Демонтаж и утилизация**

Отправка шкафа в лом производится силами специальной компании, имеющей лицензию, выданную местными властями, и действующей сообразно соответствующим законодательным актам.

Шкаф включает:

- ⇒ Корпус из стального листа,
- ⇒ Электрические компоненты и кабели,
- ⇒ Электрический компрессор,
- ⇒ Пластиковые детали,
- ⇒ Хладагент, сливать который в окружающую среду категорически запрещено.

**ВСЯ ОТВЕТСТВЕННОСТЬ ЗА НЕСОБЛЮДЕНИЕ ДЕЙСТВУЮЩИХ МЕСТНЫХ НОРМ И ПРАВИЛ ВОЗЛАГАЕТСЯ НА СОБСТВЕННИКА ОБОРУДОВАНИЯ.**

# ПРИНЦИПАЛЬНАЯ ЭЛЕКТРОСХЕМА

