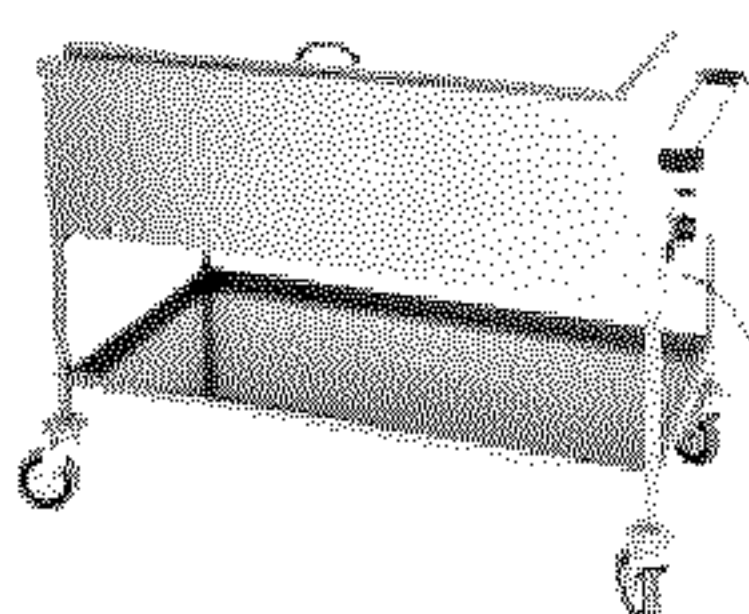
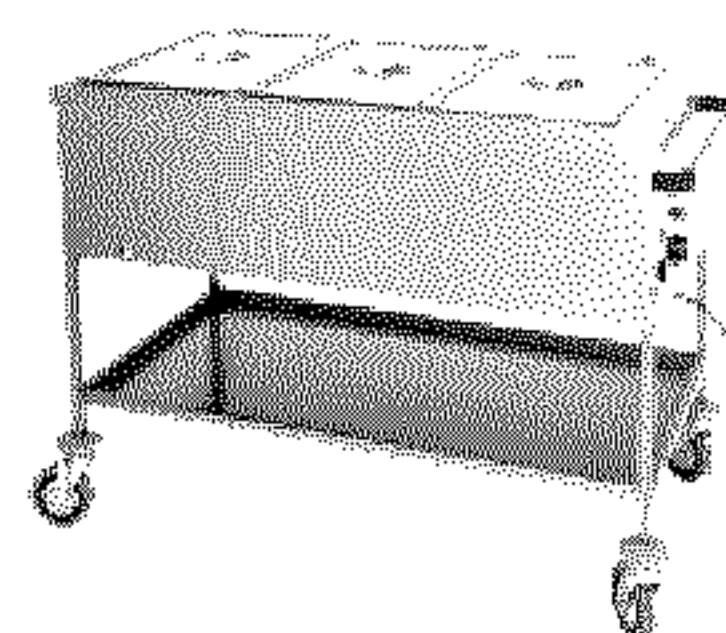
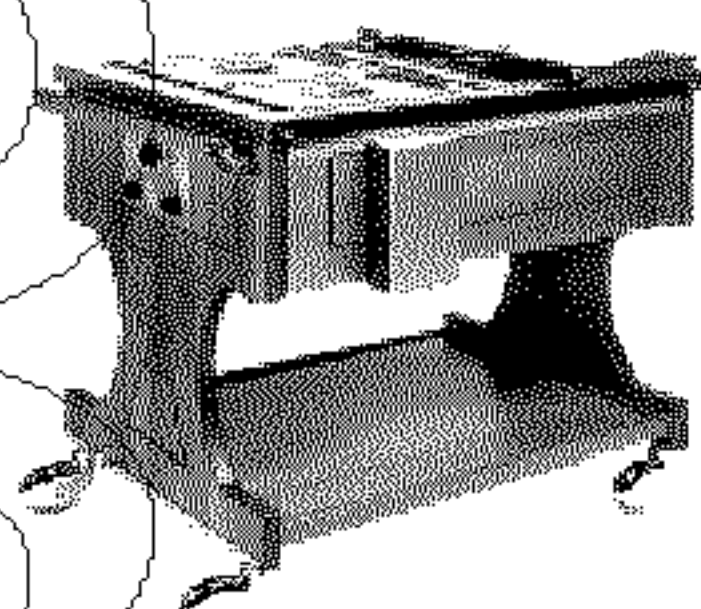
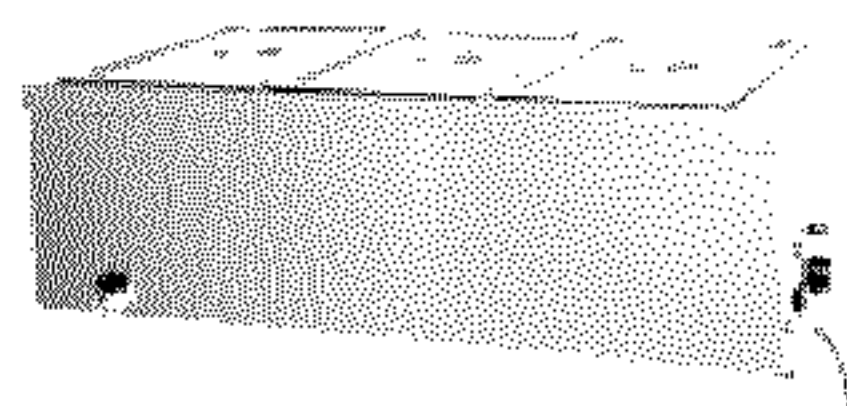


www.trapezia.ru

**BM1780 – BM1782 – BM1784
 CT1756 – CT1758 – CT1760
 CS1751 – CS1753 – CS1755
 CL2760C – CL2770C**



**БУФЕТНАЯ СТОЙКА – ТЕРМОТЕЛЕЖКА
 СОДЕРЖАНИЕ**

1. ОБЩАЯ ИНФОРМАЦИЯ

Цель руководства4
 Идентификация производителя и
 оборудования.....4
 Описание буфетной стойки и термотележки.....5
 Технические характеристики.....5
 Габаритные размеры.....6
 Информация о безопасности.....6

2. ИНФОРМАЦИЯ ПО УСТАНОВКЕ

Упаковка и извлечение из упаковки.....7
 Участок установки.....7
 Электрические соединения.....7

**3. ИНФОРМАЦИЯ ПО
 ЭКСПЛУАТАЦИИ И ОЧИСТКЕ**

Описание управления.....8
 Рекомендации по эксплуатации.....8
 Эксплуатация буфетной стойки и
 термотележки.....8
 Очистка в конце рабочего дня.....8
 Длительные периоды бездействия.....8

**4. ПОИСК И УСТРАНЕНИЕ
 НЕИСПРАВНОСТЕЙ, УТИЛИЗАЦИЯ**

Введение.....9
 Проблемы, причины, решение.....9
 Утилизация и переработка.....9

ПРИЛОЖЕНИЯ

Каталог запасных частей
 Монтажная схема

Цель Руководства

Настоящее Руководство составлено Производителем и является неотъемлемой частью оборудования. На этапе конструирования и изготовления Производитель тщательно изучил возможные опасности и риски, которые могут возникнуть в процессе взаимодействия с оборудованием. Кроме соблюдения конкретных действующих законов производитель применяет все «типовые принципы производства». Данная информация служит для предостережения пользователей от возможных рисков. Однако осмотрительность имеет неопределимое значение. Безопасность также в руках самих операторов, взаимодействующих с оборудованием. Храните данное Руководство в подходящем доступном месте. Для выделения определенной информации используются следующие символы:



ВНИМАНИЕ-ОПАСНОСТЬ: обозначает опасности, которые могут привести к серьезным повреждениям. Необходимо особое внимание.



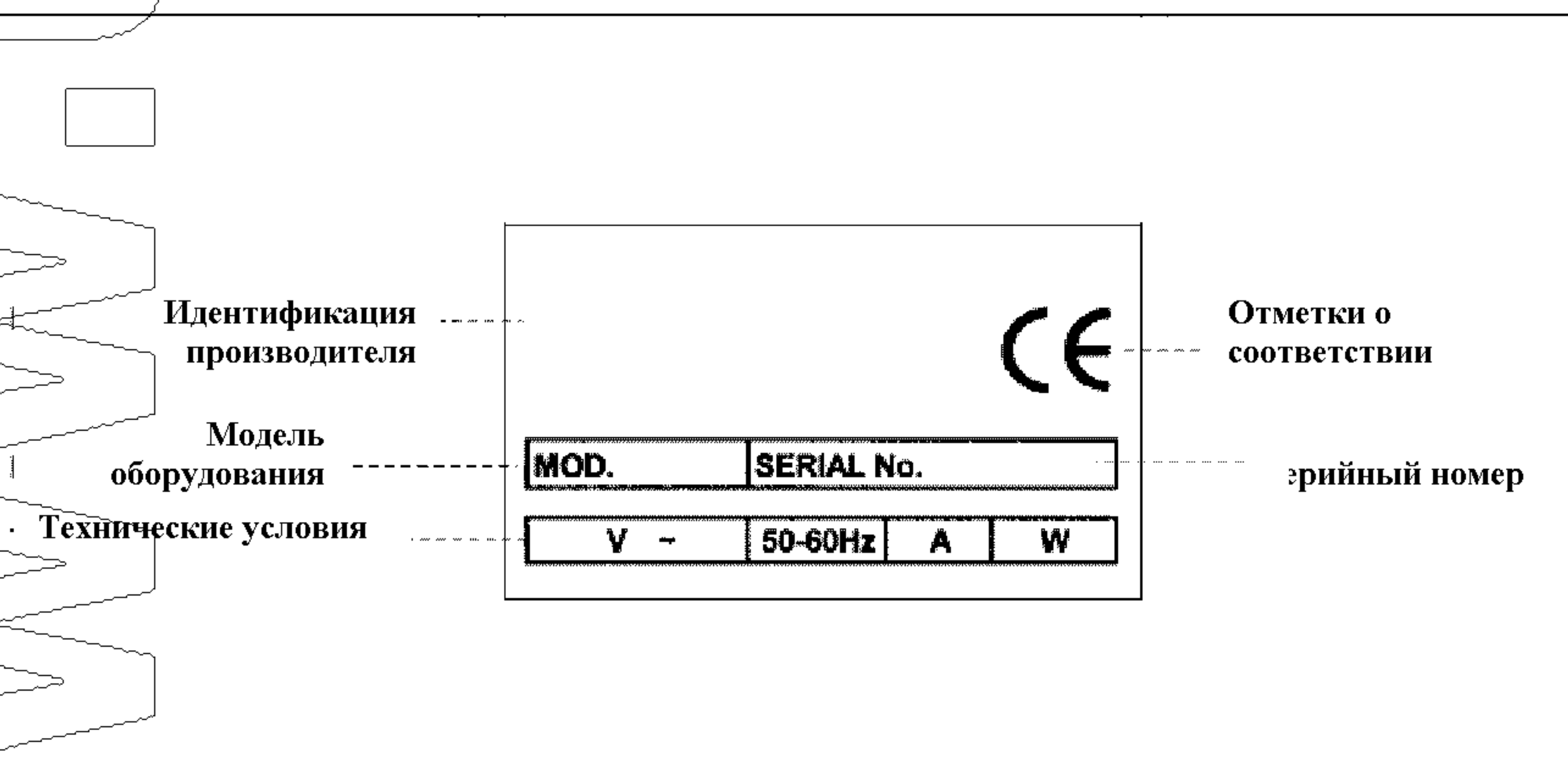
ИНФОРМАЦИЯ: обозначает особенно важную техническую информацию.

К Руководству прилагаются следующие документы:

- Гарантийный сертификат с описанием гарантийных условий Производителя
- Документы, подтверждающие соответствие действующим нормам по охране труда и технике безопасности.

По вопросам сервисного обслуживания, получения дополнительной информации или заказа запасных частей обращайтесь к официальному дилеру.

Идентификация производителя и оборудования



Описание буфетной стойки и термотележки

Данное оборудование предназначено специально для поддержания постоянной температуры пищевых продуктов на уровне выше 65°C. Оборудование отличается особо упрощенной конструкцией, сводящей к минимуму возможность поломок и облегчающей техническое обслуживание.

Конструкция полностью изготовлена из листовой нержавеющей стали AISI 304 18/10, а емкости имеют двойные стенки, сохраняющие тепло, образуемое нагревательной системой. Конструкция внутренней емкости позволяет хранить поддоны G.N. или другие типы контейнеров для пищевых продуктов в течение 200 часов. Слив для воды располагается с одной стороны и заканчивается затвором 1/2.

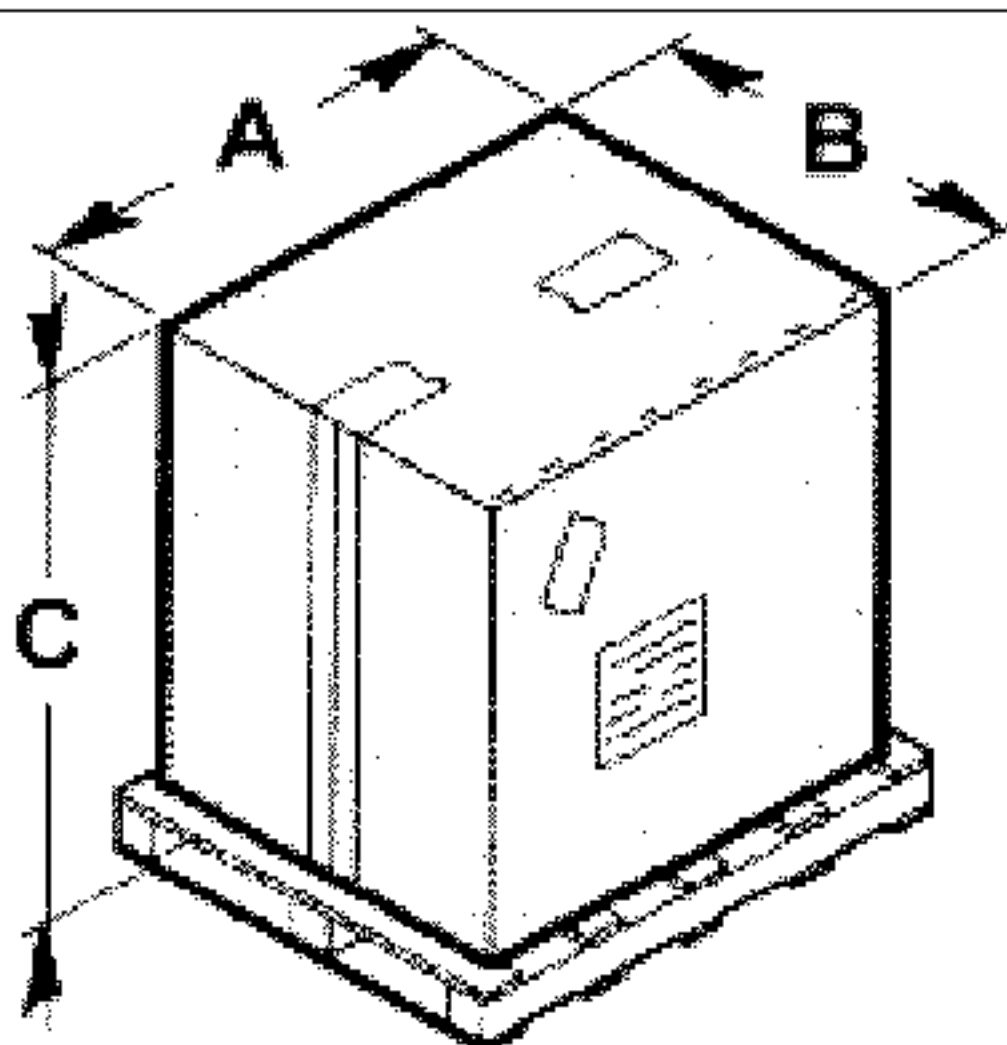
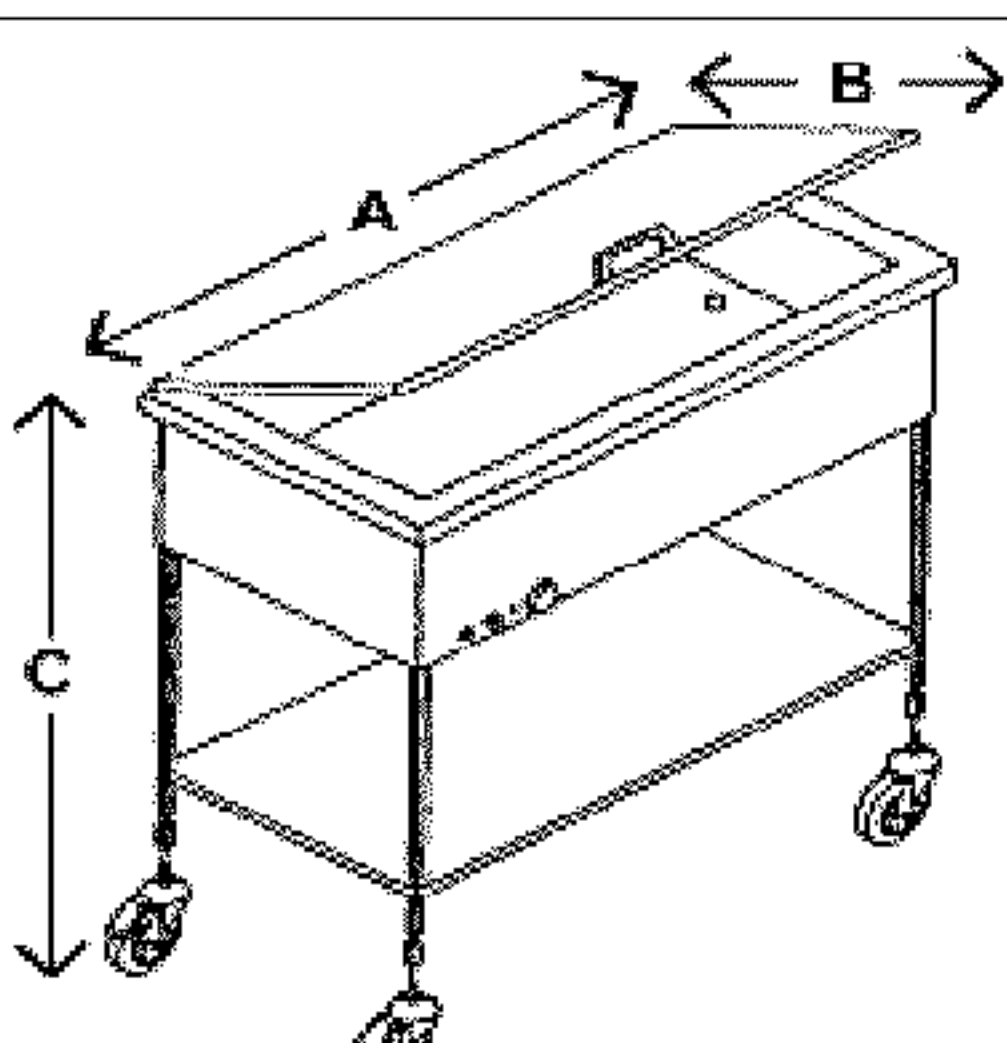
В верхней части термотележек моделей CS1751/1753/1755 находится крышка компасного типа, обеспечивающая термоизоляцию.

Все модели термотележек имеют четыре поворотных колеса, облегчающих движение.

Технические характеристики

Описание	Ед.измерения	BM1780	BM1782	BM1784
Номинальная мощность	Вт	1950	1950	1950
Вес нетто	кг	14	20	30
Вес брутто	кг	17	24	35
Вместимость жидкости	л	6,5	13	19
Установка		Стойка		
Описание	Ед.измерения	CT1756	CT1758	CT1760
Номинальная мощность	Вт	1950	1950	1950
Вес нетто	кг	24	32	45
Вес брутто	кг	27	36	50
Вместимость жидкости	л	6,5	13	19
Установка		Автономно		
Описание	Ед.измерения	CS1751	CS1753	CS1755
Номинальная мощность	Вт	1950	1950	1950
Вес нетто	кг	26	35	48
Вес брутто	кг	29	39	53
Вместимость жидкости	л	6,5	13	19
Установка		Автономно		
Описание	Ед.измерения	CL2760C		CL2770C
Номинальная мощность	Вт	2000		2000
Вес нетто	кг	55		70
Вес брутто	кг	67		82
Вместимость жидкости	л	13		19
Установка		Автономно		
Источник питания	В Гц Фаза	230 В 50 Гц 1-фазный		
Уровень защиты		IPX4		
Защита от удара электрическим током		Класс I		
Соответствие директивам и нормам		73/23/ЕЕС-93/68/ЕЕС-93/44/ЕЕС-89/336/ЕЕС- 89/109/ЕЕС		

Габаритные размеры

мм	A	B	C	
BM1780	650	550	450	
BM1782	850	650	450	
BM1784	1150	650	450	
CT1756	650	550	450	
CT1758	850	650	450	
CT1760	1150	650	450	
CS1751	650	550	450	
CS1753	850	650	450	
CS1755	1150	650	460	
CL2760C	890	650	950	
CL2770C	1230	650	950	
мм	A	B	C	
BM1780	600	490	320	
BM1782	780	600	320	
BM1784	1100	600	320	
CT1756	650	560	850	
CT1758	840	650	850	
CT1760	1170	650	850	
CS1751	650	560	850	
CS1753	840	650	850	
CS1755	1170	650	850	
CL2760C	890	650	950	
CL2770C	1230	650	950	

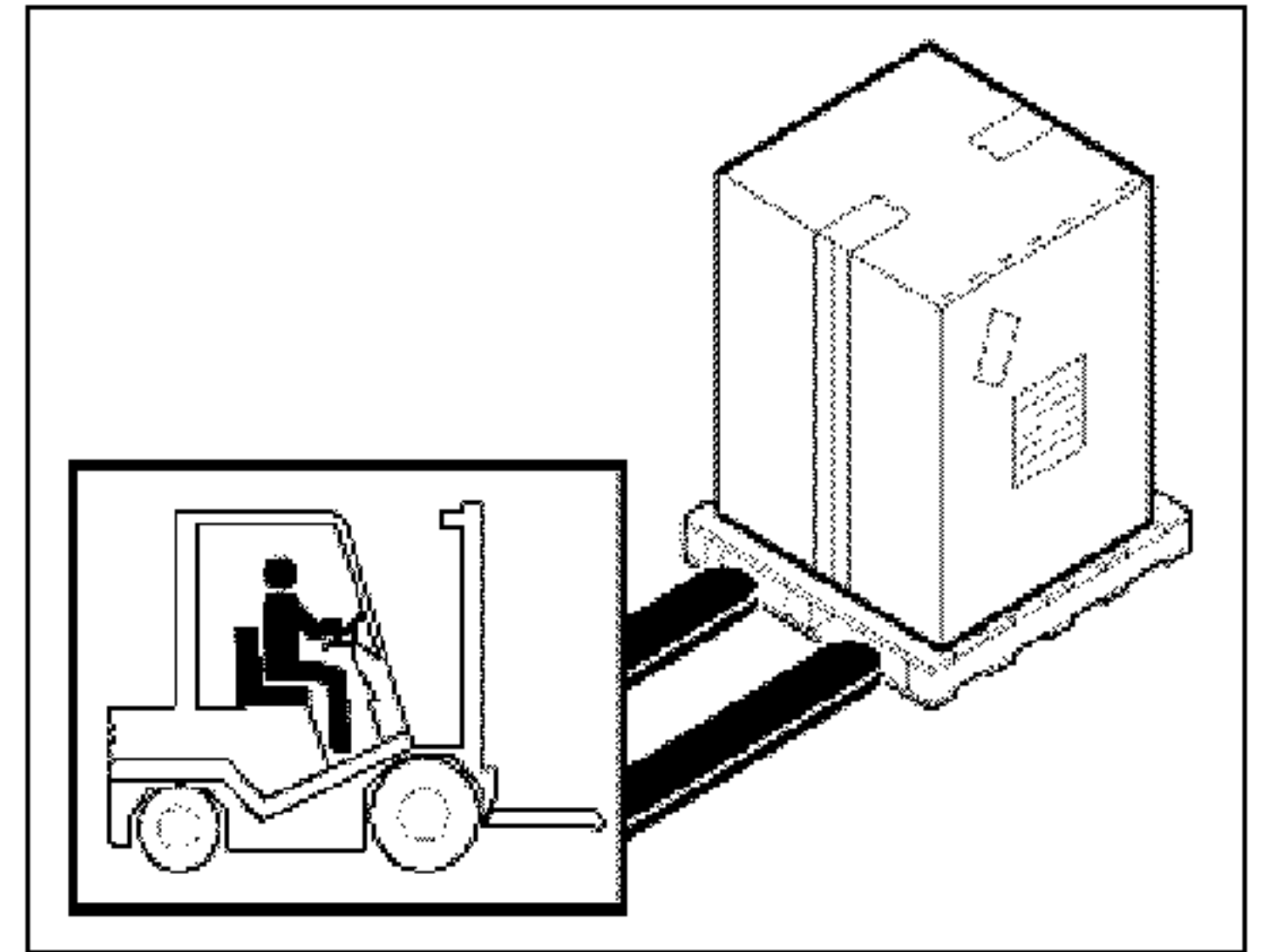
Информация о безопасности

- Перед установкой необходимо внимательно ознакомиться с содержанием данного руководства. Выполнение указаний, содержащихся в данном руководстве, гарантирует безопасность для персонала и оборудования.
- Запрещается осуществлять какие-либо манипуляции с защитными устройствами.
- Настоятельно рекомендуется соблюдать правила техники безопасности, установленные соответствующими органами в каждой стране.
- Производитель не несет ответственности за вред, причиненный физическим лицам или оборудованию в результате несоблюдения правил техники безопасности.
- Важными условиями для безопасности персонала являются правильно выбранное место установки, освещение и чистота.
- Не подвергайте оборудование воздействию химических элементов
- Подключение и запуск оборудования должны выполняться только квалифицированным персоналом.
- Убедитесь в наличии заземления оборудования.
- Рабочая зона вокруг оборудования должна всегда поддерживаться в сухом и чистом виде.
- Используйте одежду, предусмотренную правилами техники безопасности.
- Данное оборудование должно использоваться исключительно для предназначенных целей. Использование оборудования в иных целях считается неправильным, а, следовательно, опасным.
- Не перегружайте оборудование.
- Запрещается совать предметы, инструменты, руки в зону расположения опасных частей.
- Берегите оборудование от детей.
- Вынимайте шнур из розетки, если оборудование не используется.
- Не пытайтесь сами ремонтировать оборудование. Обратитесь к официальному дилеру.
- Используйте оригинальные запасные части.
- Перед очисткой оборудования отключите его от электропитания.
- Не чистите оборудование под проточной водой.

Упаковка и извлечение из упаковки

Оборудование упаковано в картонную коробку с полистироловыми вставками для защиты во время транспортировки.

- Обращайтесь с упаковкой согласно инструкциям.
- Откройте упаковку и проверьте целостность всех компонентов. Сохраните упаковку на случай будущих перемещений.
- Поднимите оборудование, как изображено на рисунке, и поставьте его на место установки.



Участок установки

Выделенный участок должен иметь надлежащее освещение и электрическую розетку. Опорная поверхность должна быть достаточно просторная, ровная и сухая. Оборудование должно устанавливаться в помещениях, где нет опасности возгорания. В любом случае установка оборудования должна осуществляться с учетом действующих норм охраны труда.

Таблица требуемых условий помещения

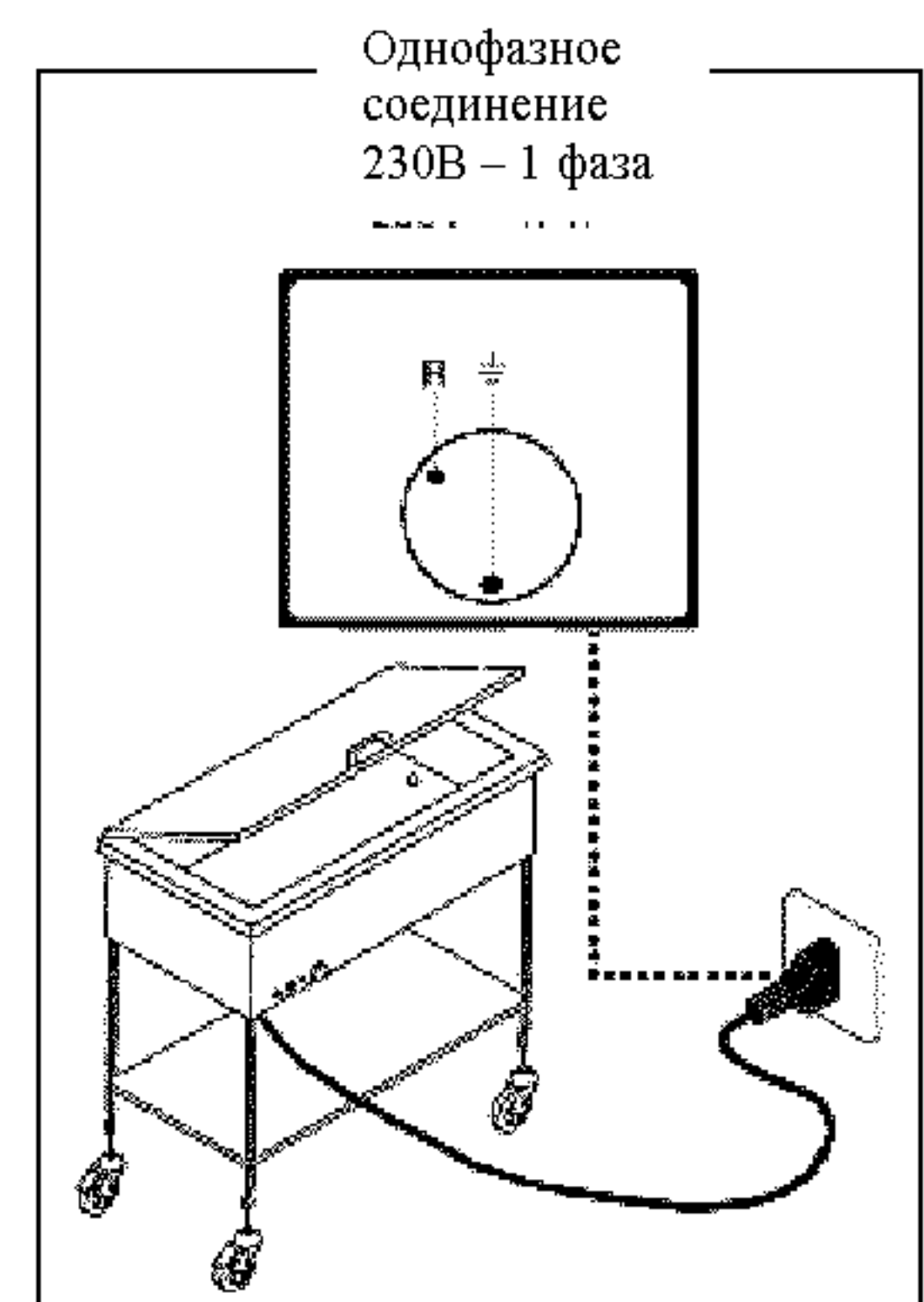
Описание	Значения
Рабочая температура	0÷35°C (32÷95°F)
Температура хранения	От -15 до +65°C (от -6,8 до +149°F)
Относительная влажность	Максимум 80% при температуре 20°C Максимум 50% при температуре 20÷60°C
Запыленность	Менее 0,03 г/м ³

Электрические соединения



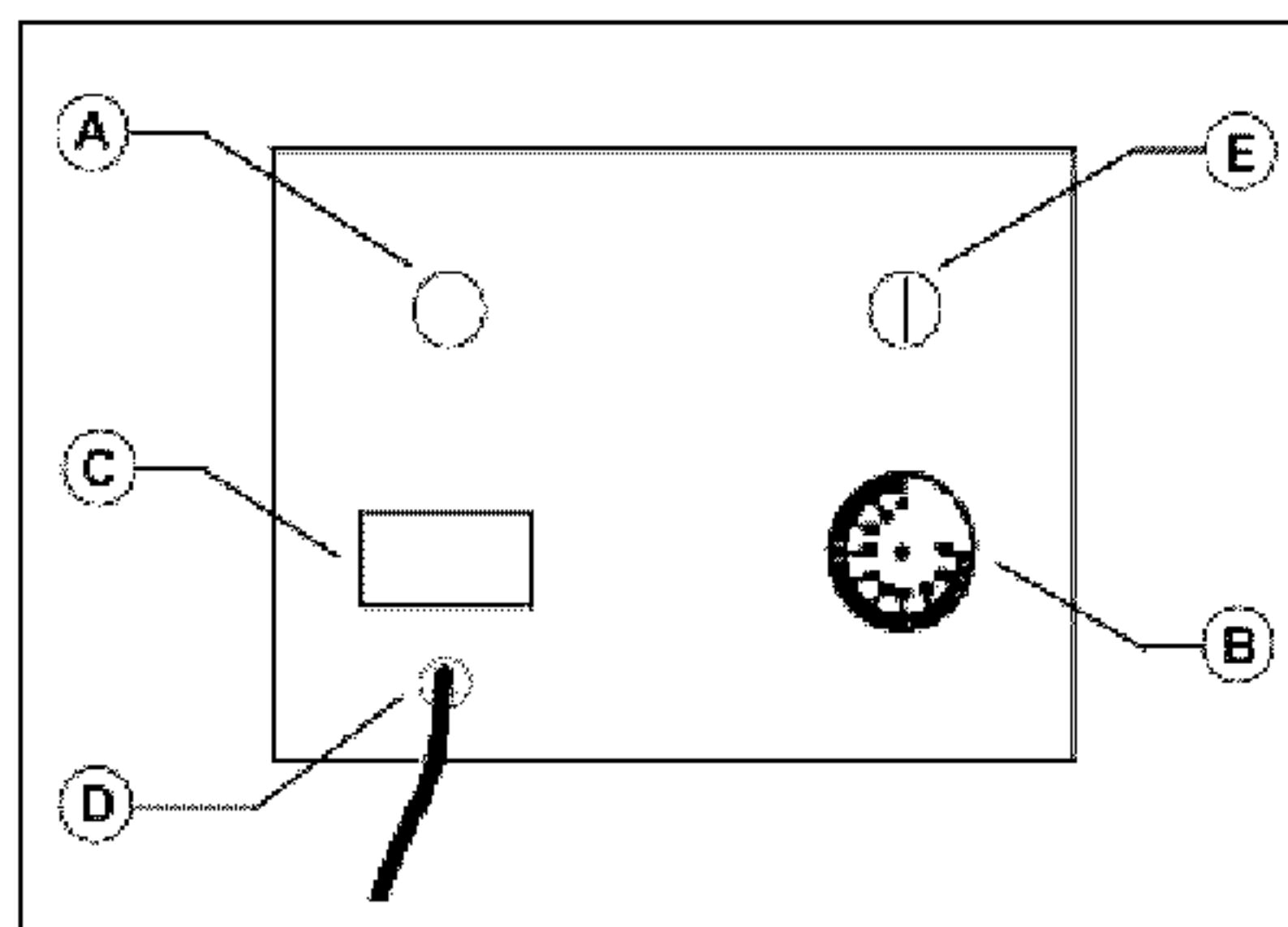
ВНИМАНИЕ-ОПАСНОСТЬ: работы по подключению к электрической сети должны выполняться квалифицированным персоналом

Проверьте эффективность системы заземления в помещении. Убедитесь в том, что линейное напряжение (В) и частота (Гц) соответствуют требованиям оборудования (см. табличку с паспортными данными и монтажную схему). Оборудование оснащено шнуром питания, соединенным с многополюсной вилкой. Вилка подключается к настенному выключателю с прерывателем.



Описание управления

- Индикатор температуры (А)
- Регулировочный термостат 0-90°C (В)
- Прерыватель нагруженного контура (С) с индикатором напряжения
- Вход для шнура питания (D) + шнур
- Предельный термостат (Е), отсутствует в мод. CL2760-70/С



Рекомендации по эксплуатации

Перед эксплуатацией оборудования снимите :

В первые минуты работы могут появиться незначительные остатки технологической смазки.

При первом использовании необходимо нагреть оборудование до максимальной температуры.

Эксплуатация буфетной стойки и термотележки

Залейте в емкость воду (по возможности декальцинированную) до уровня приблизительно 3 см (около 5 литров для моделей BM1780-CT1756-CS1751, 10 литров для моделей BM17892-CT1758-CS1753-CL2760C, 14 литров для моделей BM1784-CT1760-CS1755-CL2770C). Во избежание серьезного повреждения оборудования уровень воды должен периодически пополняться. Оборудование должно устанавливаться так, чтобы электрические шнуры подключались к надлежащим розеткам, предусмотренным рабочей средой. Включите оборудование, нажав главный выключатель. Он загорится. Поверните ручку термостата, чтобы установить нужную температуру (минимум 65°C). Загорится красный светодиодный индикатор, указывающий на правильное сопротивление. После достижения требуемой температуры индикатор выключится, а затем снова включится, когда температура достаточно снизится (приблизительно на 5°C), чтобы подтвердить функции резистора.

Все оборудование, кроме моделей CL2760C-CL2770C, имеет предельный защитный термостат, начинающий работать при достижении высокой температуры. Резистор должен остыть, прежде чем оборудование будет повторно запущено нажатием соответствующей кнопки.

В конце рабочего дня выключите оборудование, оставив температурные настройки.

Очистка оборудования в конце рабочего дня

- В конце рабочего дня вытащите вилку из розетки.
- Аккуратно очистите оборудование с помощью нейтральных веществ.
- Когда оборудование полностью остынет, влажной губкой протрите внешние части оборудования.
- Не используйте металлические пластинки и абразивные моющие средства.
- Во избежание ожогов прикасайтесь к нагревающимся деталям только после завершения работ по техническому обслуживанию.

Длительные периоды бездействия

В случае длительного бездействия оборудования выключите главный настенный переключатель, очистите оборудование и накройте его тканью для защиты от пыли.

Введение

В случае поломки или неисправности необходимо вынуть вилку из розетки и связаться со своим дилерским сервисным центром. Не демонтируйте внутренние детали оборудования.

Производитель не несет ответственности в случае вторжения в оборудование!

Проблемы, причины, решения

Проблема	Причина	Решение
Оборудование не нагревается	Выключен главный выключатель	Включите главный выключатель
	Отсутствует напряжение на источнике питания	Обратитесь в дилерский сервисный центр
	Сломался резистор или термостат	Обратитесь в дилерский сервисный центр
	Работает предельный термостат	Верните термостат в прежнее положение с помощью кнопки E

Утилизация и переработка

Оборудование разработано и изготовлено для работы в течение 10 000 часов. После окончания срока эксплуатации оборудования необходимо выполнить требования национальных норм по утилизации и переработке.

Обратитесь в органы по охране окружающей среды или в официальные организации.

www.trapezoidal.com

**Каталог запасных частей
Мод ВМ1780-ВМ1782-ВМ1784**

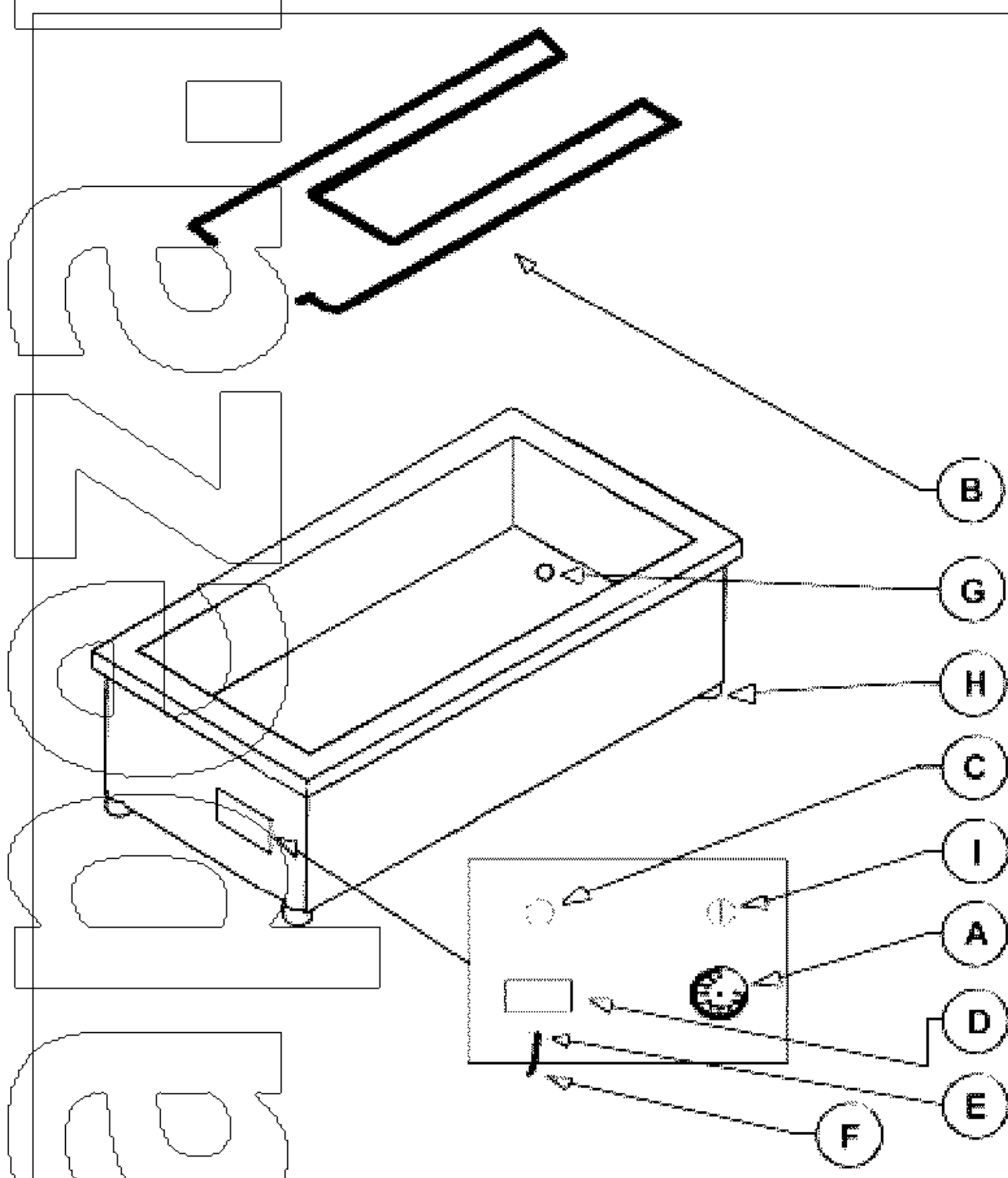


Рис.	Код	Описание
A	SL0131	Термостат
B	R6	Резистор ВМ1780
	R6	Резистор ВМ1782
	R6	Резистор ВМ1784
C	SL0137	Индикатор
D	SL0621	Прерыватель (выключатель)
E	SL0629	Скоба крепления+гайка
F	SL0628	Шнур электропитания
G	SL0145	Спускной кран
H	SL0643	Регулируемые ножки
I	SL0644	Предельный термостат
L	SL0645	Патрон +гайка
M	SL0656	Муфта ½ F.F.
N	SL0646	Слив+фланец

**Каталог запасных частей
Мод СТ1756/СТ1758/СТ1760+СЛ1751/СЛ1753/СЛ1755**

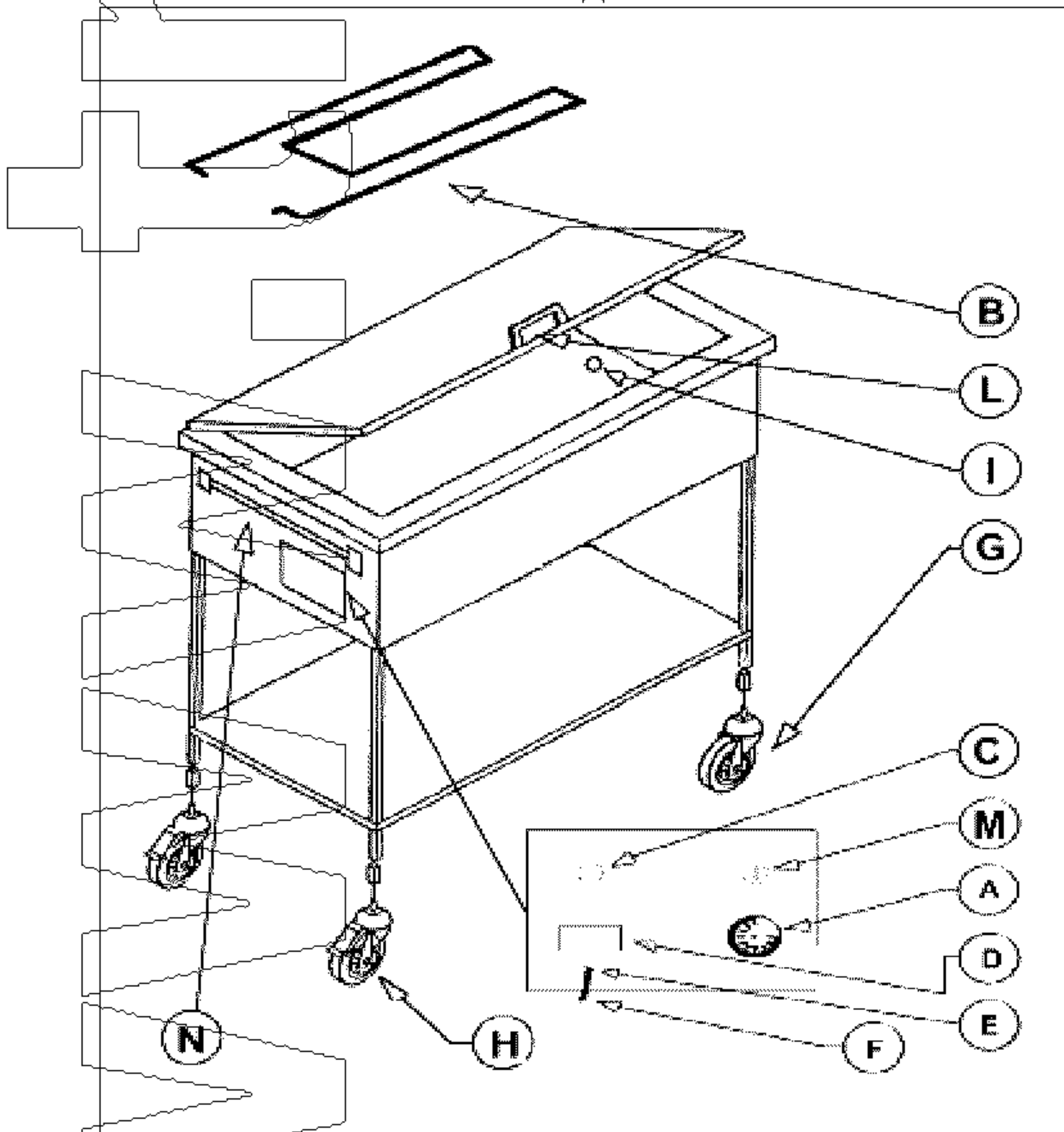


Рис.	Код	Описание
A	SL0131	Термостат
B	R6	Резистор СТ1756/СЛ1751
	R6	Резистор СТ1758/СЛ1753
	R6	Резистор СТ1760/СЛ1755
C	SL0137	Индикатор
D	SL0621	Прерыватель(выключатель)
E	SL0629	Скоба крепления+гайка
F	SL0628	Шнур электропитания
G	SL0068	125 колесо +спец.
H	SL0550	125 колесо+прерыв.+спец.
I	SL0145	Спускной кран
L	SL0106	Ручка + винты
M	SL0644	Предельный термостат
N	SL0657	Опоры + ручка
O	SL0656	Муфта ½ F.F.
P	SL0645	Патрон +гайка
Q	SL0646	Слив+фланец

**Каталог запасных частей
Мод CL2760C-CL2770C**

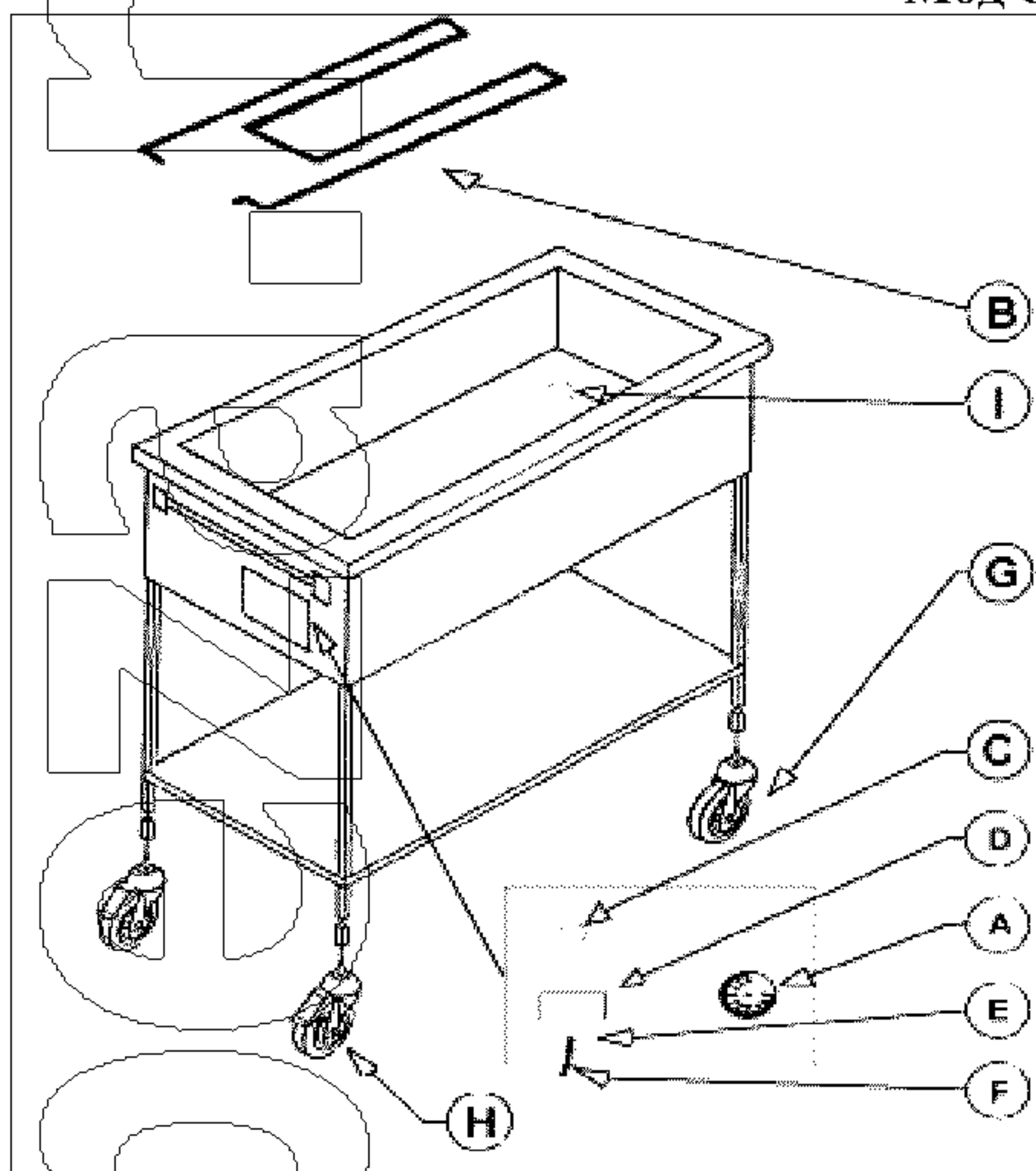


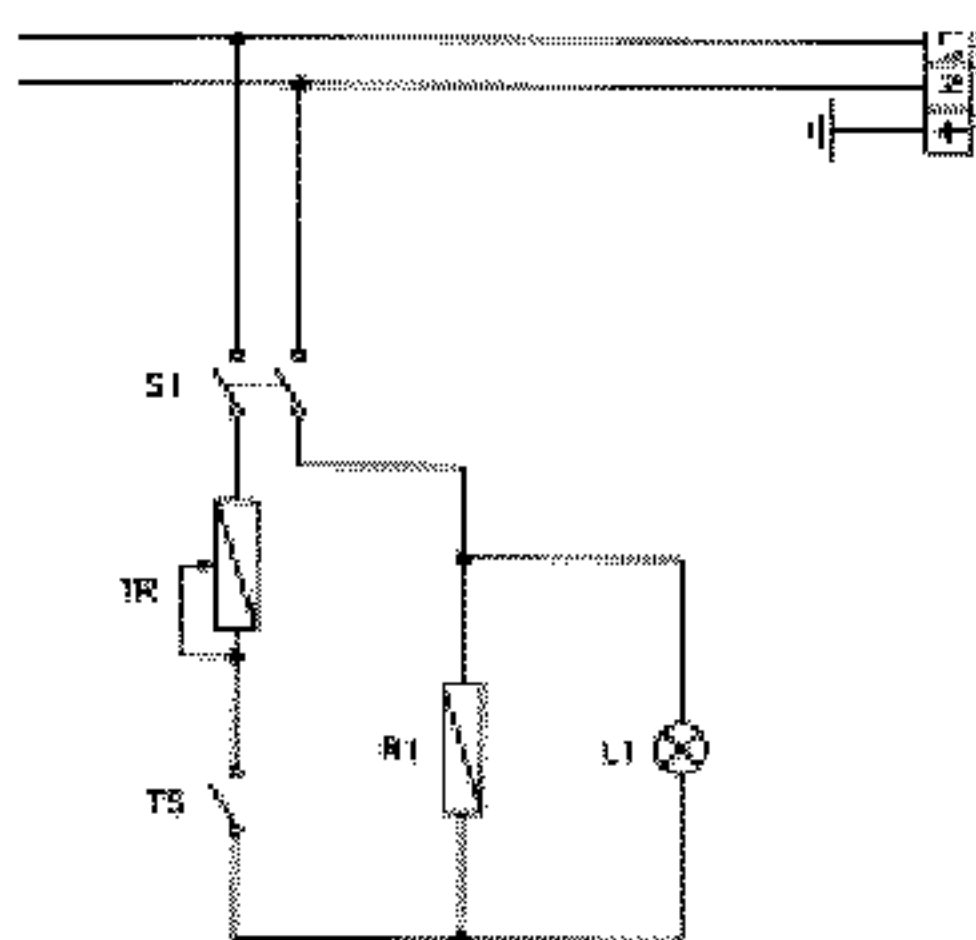
Рис.	Код	Описание
A	SL0131	Термостат
B	SL0129	Резистор CL2760/CL2770C
	SL0129	Резистор CL2760/CL2770C
C	SL0137	Индикатор
D	SL0621	Прерыватель (выключатель)
E	SL0629	Скоба крепления+гайка
F	SL0628	Шнур электропитания
G	SI0091	Колесо с золотистой оправой
H	SL0093	Паяное колесо
I	SL0145	Спускной кран
L	SL0656	Муфта 1/2 F.F.
M	SL0646	Слив+фланец

Монтажная схема

SCHEMA ELETTRICO • ELECTRICAL WIRING DIAGRAM • SCHEMA ÉLECTRIQUE • SCHALTPLAN •

Mod. BM1780/1782/1784 - CT1756/1758/1760 - CS1751/1753/1755

Однофазное соединение

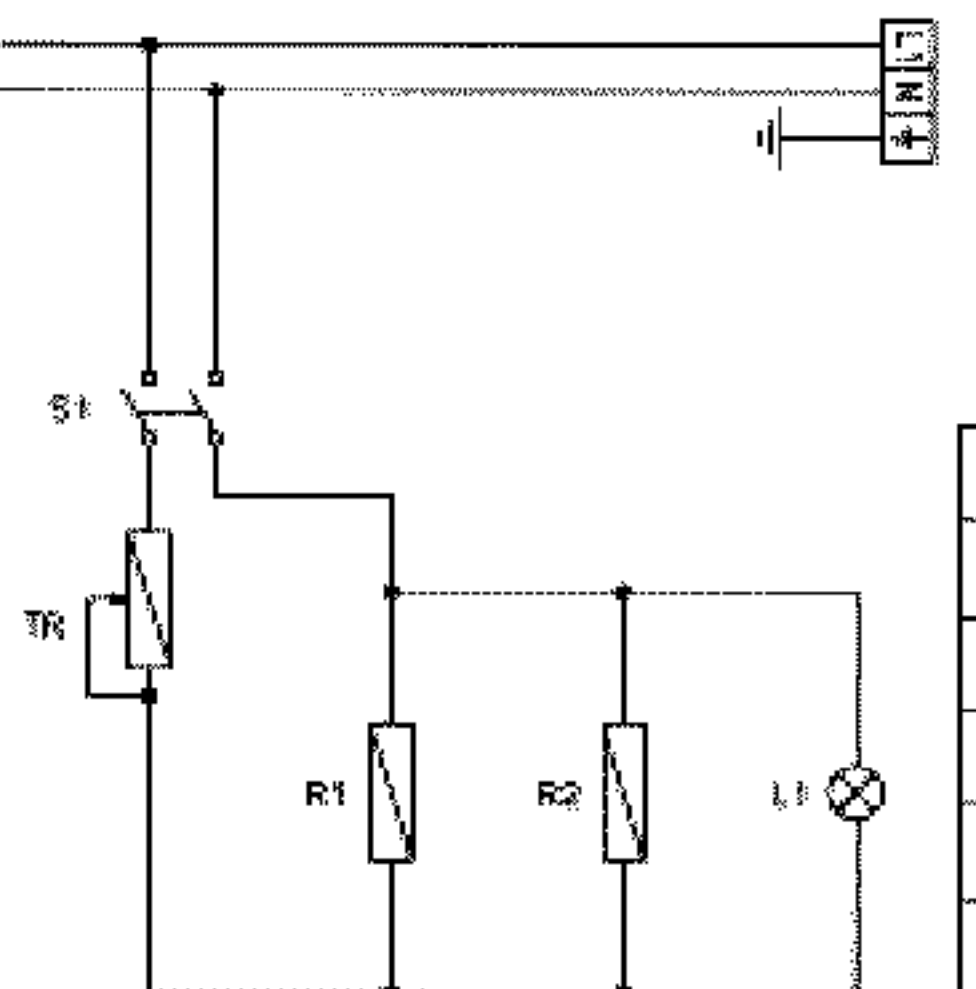


LEGENDA	
S1	Interruttore generale
TR	Termostato di regolazione
TS	Termostato di sicurezza
R1	Resistenza
L1	Spia accensione

ЛЕГЕНДА	
S1	Главный выключатель
TR	Регулировочный термостат
TS	Предохранительный термостат
R1	Резистор
L1	Индикатор

Mod. CL2760C - CL2770C

Однофазное соединение



LEGENDA	
S1	Interruttore generale
TR	Termostato di regolazione
R1	Resistenza
R2	Resistenza
L1	Spia accensione

ЛЕГЕНДА	
S1	Главный выключатель
TR	Регулировочный термостат
TS	Предохранительный термостат
R1	Резистор
R2	Резистор
L1	Индикатор

www.trapezia.ru

www.trapezia.ru

www.trapezia.ru



Via Sandro Pertini, 14
47827 Villa Verucchio – Rimini (Italy)
e-mail: mail@forcar.it
<http://www.forcar.it>

www.trapezia.ru

www.trapezia.ru