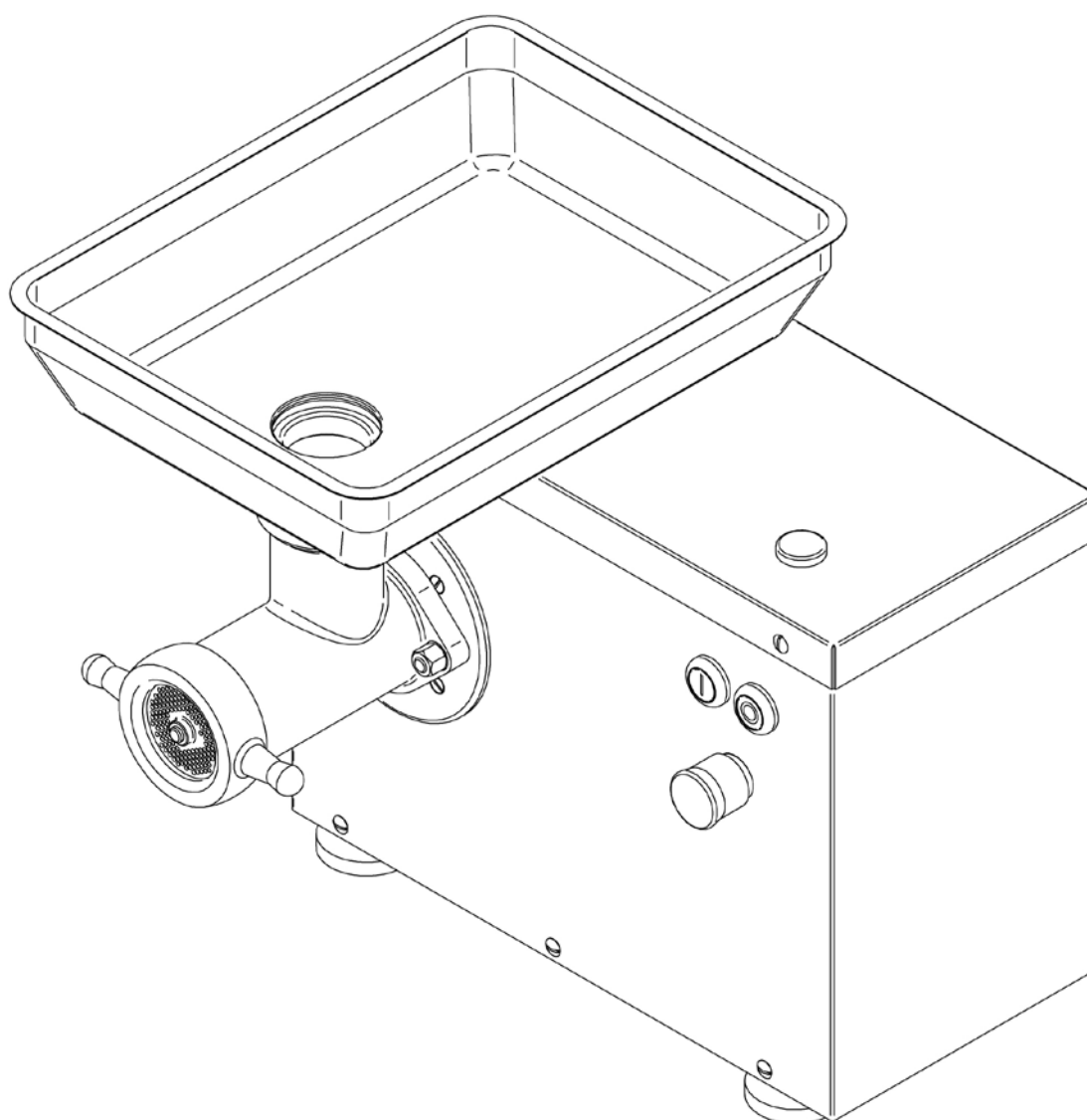


ИНСТРУКЦИЯ ПО ЭКСПЛУАТАЦИИ

Мясорубка

LM-10/P, LM-22/P, LM-82/P



Производитель:
KONETEOLLISUUS OY
P.O. Box 49
01801 Klaukkala
FINLAND
tel. +358-9-8789220
fax. +358-9-87892233



Инструкция по эксплуатации мясорубок

Предупреждение!

Мясорубки КТ специально разработаны для изготовления мясного фарша, однако, их можно использовать для измельчения некоторых других продуктов. Эти машины могут представлять опасность только в том случае, если не соблюдаются правила безопасности. Поэтому их соблюдение исключительно важно.

- * **НЕЛЬЗЯ** приступать к эксплуатации машины до тех пор, пока не прочитаны и не усвоены все разделы данной инструкции. Особое внимание следует уделить разделам, касающимся безопасности.
- * **НЕЛЬЗЯ** допускать попадание пальцев в отверстия решетки.
- * **НЕЛЬЗЯ** пользоваться машиной до установки всех элементов безопасности.
- * **ОБЕСТОЧЬТЕ** машину перед тем, как менять ножи, чистить или производить регулировку, а также когда машина остается без присмотра.
- * **НЕМЕДЛЕННО** информируйте ответственных обо всех неисправностях.

По вопросам гарантии, монтажа, ремонта и технического обслуживания данного оборудования обращайтесь в ООО «СЦ Трапеца», 125167 г. Москва
ул. Красноармейская, дом 11, корпус 2
т. 8-495-956-3663
sc@trapeza.ru.

Уважаемые пользователи!

Никакой список предупреждений и предостережений в Инструкции не может быть идеально полным. В случае возникновения ситуаций, не охваченных в приложенной тех. документации, оператор должен применять здравый смысл и работать с этим оборудованием безопасным образом.

СОДЕРЖАНИЕ

1. Введение	3
1.1 Технические данные	3
2. Общее описание	3
3. Распаковка.....	4
4. Установка	4
4.1 Размещение	4
4.2 Электроподключение	5
4.2.1 Направление вращения	5
4.2.2 Электросхема	5
5. Эксплуатация.....	6
5.1 Безопасность.....	6
5.1.1 Меры безопасности	6
5.1.2 До начала работы	6
5.1.3 Во время работы.....	7
5.1.4 По окончании работы.....	7
5.2 Пуск.....	7
5.3 Стоп.....	7
5.4 Изготовление фарша	7
6. Чистка и уход	7
6.1 Рекомендуемые моющие средства ...	8
6.2 Демонтаж ножей	8
6.3 Монтаж ножей и решеток.....	9
7. Тех.обслуживание.....	10
8. Показатели уровня шума.....	10
9. Неисправности.....	10
Приложение 1. Электросхема	11
Приложение 2. Список запчастей	12

1. Введение

Мясорубки КТ специально разработаны для изготовления фарша из незамороженного мяса. Внимательно прочитайте данную инструкцию ДО НАЧАЛА эксплуатации машины и проконтролируйте, чтобы все операторы, техники и другой персонал, имеющий отношение к эксплуатации машины, также прочитали и уяснили правила эксплуатации и четко освоили следующие пункты:

- Демонтаж, чистка, мойка и монтаж машины.
- Все разделы, посвященные вопросам безопасности.

Все пользователи должны пройти специальное обучение для работы с мясорубкой и обязаны четко освоить все операции, обеспечивающие безопасность при работе на машине.

1.1 Технические данные

	LM-10/P	LM-22/P; LM-82/P
Напряжение	400/50/3	400/50/3
Двигатель	1,5 кВт	1,5 кВт
Глубина	430 мм	455 мм / 490 мм
Высота	440 мм	455 мм
Ширина	440 мм	440 мм
Производительность	200 кг/ч	300 кг/ч
Диаметр решетки	70 мм	83/82 мм
Емкость поддона	9 литров	11 литров
Вес	42 кг	44 кг

2. Общее описание

Эта инструкция предназначена для следующих моделей:

LM-10/P, LM-22/P, LM-82/P

Мясорубки КТ специально разработаны для быстрого измельчения незамороженного мяса, гарантируя высокое качество фарша. Они сконструированы в соответствии с новейшими методами разработки оборудования КТ. Мясорубки работают тихо, их легко демонтировать для чистки и мойки.

В модели LM-32/P и LM-98/P кнопка пуск/стоп, а также аварийная кнопка остановки расположены на передней панели мясорубки (Рисунок 1: № 1a, 1b, 1c). Кнопка Пуск снабжена выключателем низкого напряжения для предотвращения непроизвольного включения машины после остановки машины из-за отключения электричества.

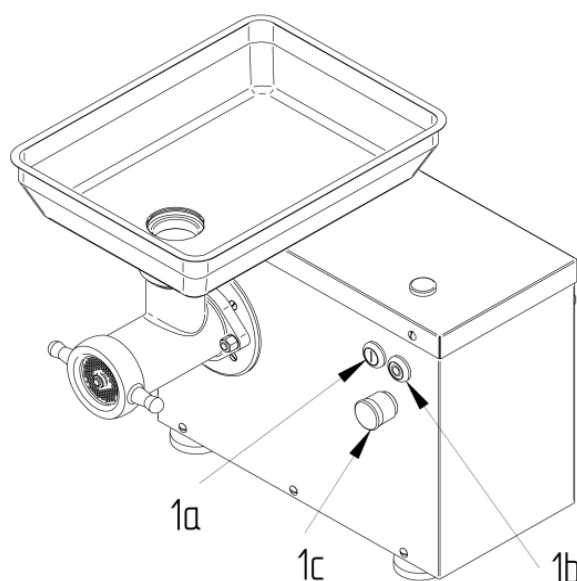


Рисунок 1

3. Распаковка

Мясорубка может храниться в холодном помещении. До начала эксплуатации все модели мясорубок необходимо тщательно вымыть. Смотрите раздел 6.1, где указаны рекомендуемые моющие средства.

Мясорубка поставляется с демонтированным подающим шнеком. Монтаж подающего шнека представлен в разделе 6.3. Если упаковка повреждена во время транспортировки, свяжитесь с поставщиком.

Мясорубку можно снимать с паллеты и распаковывать вручную. Вес мясорубок указан в разделе 1.1. **Соблюдайте исключительную осторожность при подъеме мясорубки.**

4. Установка

4.1 Размещение

Мясорубка должна устанавливаться на прочном столе достаточной площади, чтобы полностью помещаться на столе.

В качестве дополнительной опции имеется подставка для мясорубки на колесах. Передние колеса могут стопориться, в то время как задние колеса зафиксированы. Колеса облегчают перемещение мясорубки. При использовании этой опции мясорубка должна закрепляться на подставке с помощью болта, который поставляется в комплекте с подставкой.

Мясорубку необходимо размещать в стороне от проходов и дверей. Место должно иметь хорошее освещение. Для большей безопасности пользователя пол не должен быть скользким.

4.2 Электроподключение

Внимание!

1. Напряжение в сети должно соответствовать тому, что указано на корпусе мясорубки.
2. Машина должна быть обязательно **ЗАЗЕМЛЕНА**.
3. Только специалисты электрики могут допускаться для проведения работ по подключению машины и для проведения тех.обслуживания.
4. Обязательно отключайте машину от источника электропитания на время работ по подключению машины, тех.уходу и регулировке.

4.2.1 Направление вращения

До начала работы на машине и прежде, чем монтировать подающий шнек, **проверьте правильность направления вращения**. При запуске машины ножи должны вращаться против часовой стрелки (Рисунок 2). Если направление неправильное, специалист электрик должен его изменить.

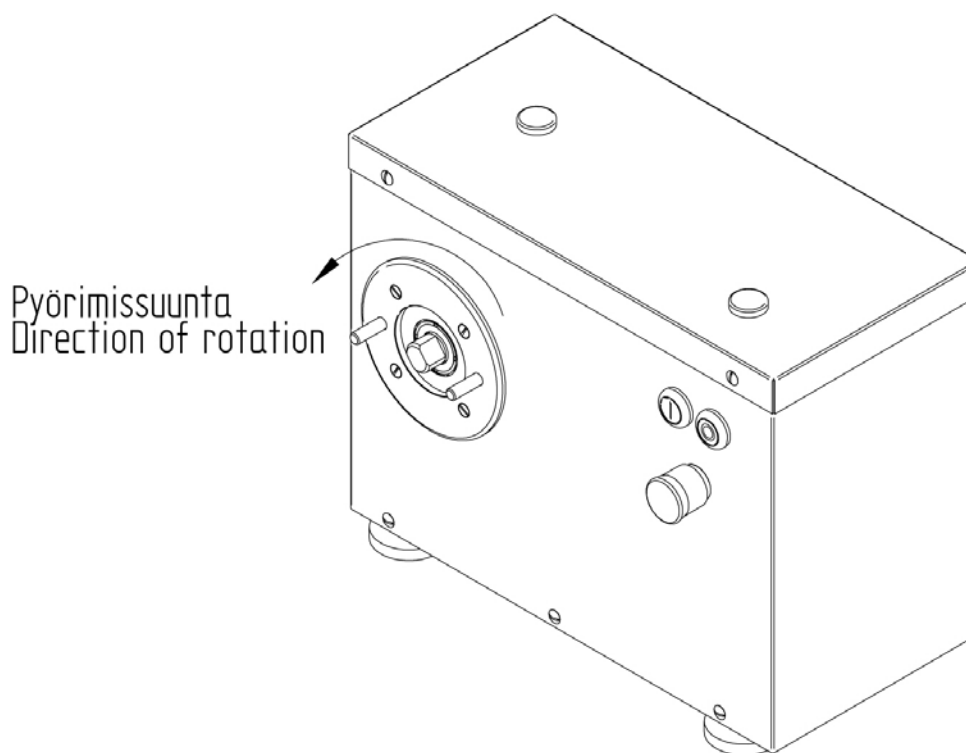


Рисунок 2

4.2.2 Электросхема

Электросхема представлена в Приложении № 1.

5. Эксплуатация

5.1 Безопасность

5.1.1 Меры безопасности

Невозможно переоценить важность соблюдения всех необходимых мер безопасности при работе на машине. Мясорубки обладают свойствами, которые могут причинить физический ущерб оператору. Однако здравый смысл и осмотрительность наряду с четким соблюдением всех рекомендаций по технике безопасности помогут оператору эффективно работать на мясорубке и избежать опасности травмирования.

Ваша личная безопасность важнее, чем быстрота управления мясорубкой!

Необходимо организовать для всех пользователей мясорубки обучение работе на промышленных машинах. Необходимо также довести до их сведения все факторы, сопряженные с работой на машине, а также меры безопасности.

ВНИМАНИЕ!

Все указанные в этой инструкции меры безопасности рекомендованы непосредственно самим производителем. Необходимо соблюдать также все местные требования по соблюдению техники безопасности.

Нельзя использовать машину для целей, не указанных в этой инструкции. **Диаметр отверстий в последней решетке должен быть меньше 8 мм. Запрещено использование решеток с отверстиями большего диаметра. Последняя решетка на выходе не должна производить фарш тоньше 5 мм.**

5.1.2 До начала работы

До включения мясорубки оператор должен:

1. **УСТАНОВИТЬ** ножи и подающий шнек (Инструкция в Разделе 6)
2. **ПРОВЕРИТЬ** направление вращения подающего шнека (против часовой стрелки).
3. **ПРОВЕРИТЬ** чтобы поддон для фарша был установлен.
4. **ПРОВЕРИТЬ** чтобы ножи и решетки были собраны попарно.
5. **ПРОВЕРИТЬ** чтобы ножи и решетки были правильно смонтированы.
6. **ПРОВЕРИТЬ** чтобы край решетки выступал на 2-4 мм за край горловины мясорубки (LM-10/P & LM-22/P), или чтобы край прокладочного кольца выступал на 2-4 мм за край горловины мясорубки (LM-82/P).
7. **ПРОВЕРИТЬ** чтобы ножи были собраны в строго определенном порядке (LM-82/P).
8. **ПРОВЕРИТЬ** чтобы крепежная гайка не была затянута слишком сильно. Тем самым удлиняется срок ее эксплуатации.
9. **ПРОВЕРИТЬ** чтобы диаметр отверстий последней решетки был меньше 8 мм.

5.1.3 Во время работы

Следите за качеством получаемого продукта. Если продукт выходит неправильно или имеет кашеобразную консистенцию, проверьте ножи и решетки. Изношенные запчасти должны быть заменены на новые. Смотрите разделы 6.2 и 6.3, монтаж и демонтаж ножей и решеток.

5.1.4 По окончании работы

1. **ОСТАНОВИТЕ** машину нажав на черную кнопку Стоп (Рисунок 1, № 1b).
2. **ОТКЛЮЧИТЕ** машину от источника электропитания.

5.2 Пуск

При условии, что все требования, указанные в разделе 5.1.2 соблюдены, мясорубка включается нажатием на белую кнопку Пуск (Рисунок 1, № 1a).

5.3 Стоп

Мясорубка может быть остановлена нажатием на черную кнопку Стоп. (Рисунок 1, № 1b) или **в случае крайней необходимости** нажатием на **КНОПКУ АВАРИЙНОЙ ОСТАНОВКИ** (Рисунок 1, № 1c). Машина также снабжена выключателем низкого напряжения для предотвращения непроизвольного включения машины после остановки машины из-за временного отключения электричества.

5.4 Изготовление фарша

- Мясо подается в машину с помощью загрузочного пестика, поставляемого в комплекте с мясорубкой.
- **Не допускайте попадания пальцев в канал подачи мяса.**
- Готовый фарш попадает в поддон.
- **Не пытайтесь прочищать отверстия решетки пальцами.**
- **Не допускайте попадание посторонних предметов в бункер мясорубки.**

6. Чистка и уход

Тщательно очищайте мясорубку после использования. Сначала выньте вилку из розетки. Снимите решетку, нож и подающий шнек. (Смотрите Раздел 6.2. Демонтаж ножей).

Все снятые детали следует вымыть в теплой воде с добавлением моющего средства и с помощью щетки, входящей в комплект. Эти запчасти следует также подвергнуть дезинфекции. Горловину подающего шнека следует тщательно высушить после мойки и протереть пригодным для пищевого оборудования маслом. Внешний корпус следует протереть подходящим моющим средством и тщательно просушить.

НЕЛЬЗЯ ИСПОЛЬЗОВАТЬ МОЮЩИЕ ГИДРОАГГРЕГАТЫ ПОД ДАВЛЕНИЕМ.

6.1 Рекомендуемые моющие средства

При очистке мясорубки можно использовать, например, следующие моющие средства:
Kärcher RM 81

Рекомендуемые дезинфицирующие средства:
Kärcher RM 32, RM 35

Независимо от моющего средства и способа очистки, соблюдайте все рекомендации производителя этих средств относительно концентрации, время замочки, чтобы не повредить оборудование. Если в машине остается какое-то количество воды, моющего или дезинфицирующего средства, они должны быть соответствующим образом удалены.

6.2 Демонтаж ножей

Ослабьте гайки (Рисунок 3, № 3) на горловине мясорубки (№ 2) с помощью гаечного ключа (против часовой стрелки). Открутите крепежную гайку (№ 4) против часовой стрелки (смотри на рисунке). Снимите гайки (Рисунок 3, № 3) с горловины мясорубки и затем саму горловину. Вытолкните подающий шнек из горловины вместе с ножом и решеткой. Снимите прокладочное кольцо (LM-82/P, № 15). Снимите нож/и (№ 6) и решетку/и (№ 7).

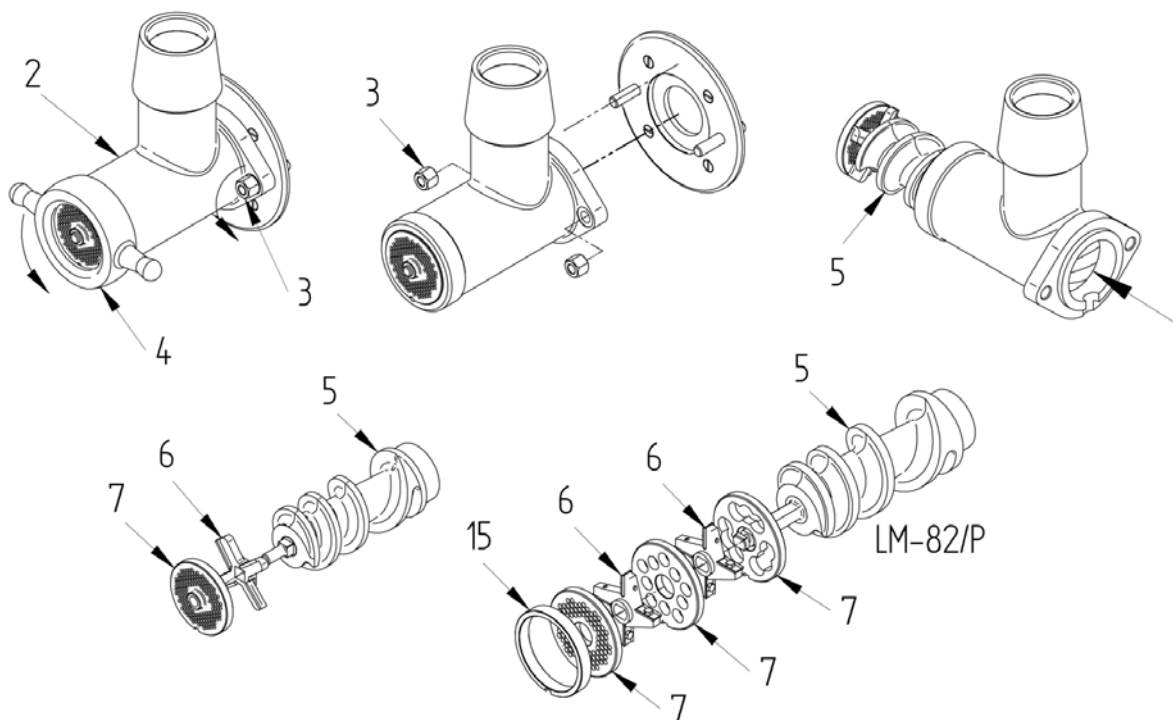


Рисунок 3

	LM-10/P	LM-22/P	LM-82/P
Вес крепежной гайки	0,8 кг	1,7 кг	1,7 кг
Вес подающего шнека и ножа в сборке	1,0 кг	1,6 кг	2,0 кг

6.3 Монтаж ножей и решеток

1. Установите горловину мясорубки на место. Проверьте, чтобы горловина попала точно в пазы мясорубки (Рисунок 4, № 16).
2. Закрепите гайки (№ 3) с помощью гаечного ключа (по часовой стрелке).
3. Вставьте подающий шнек в горловину мясорубки.

LM-10/P; LM-22/P:

4. Наденьте нож (№ 6) на палец (№ 8).
5. Наденьте решетку (№ 7) на палец.
6. Зафиксируйте крепежную гайку (№ 4) (по часовой стрелке). Не затягивайте ее слишком туго.

LM-82/P:

LM-98/P:

4. Наденьте первую решетку (№ 9) на палец (№ 10).
5. Наденьте нож (№ 11), затем вторую решетку (№ 12), нож (№ 13), третью решетку (№ 14) и прокладочное кольцо (№ 15).
6. Зафиксируйте крепежную гайку (№ 4) (по часовой стрелке). Не затягивайте ее слишком туго.

В заключение установите поддон для мяса.

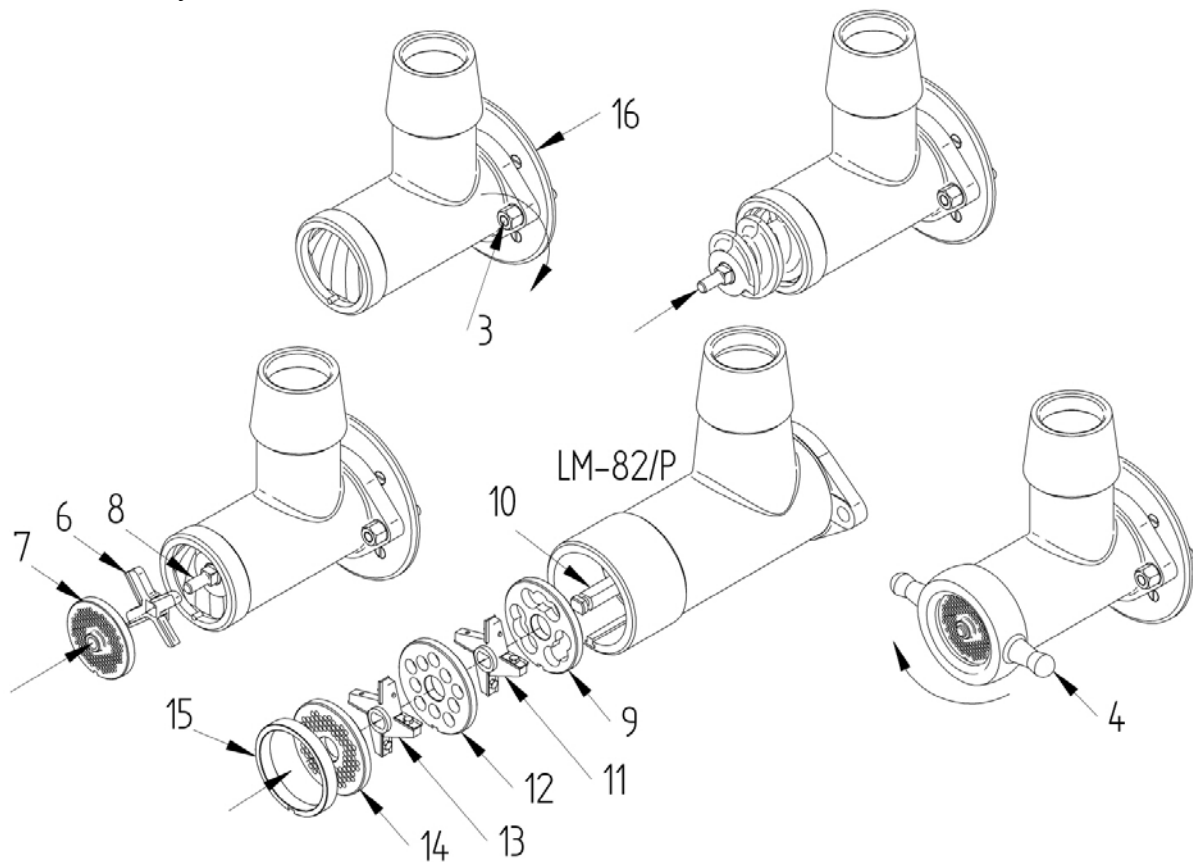


Рисунок 4

7. Тех.обслуживание

Кроме ежедневной очистки, мясорубка не требует особого тех.обслуживания. При необходимости надо заменять изнашивающиеся детали (палец, ножи, резиновые прокладки кнопок Пуск/Стоп).

Решетка должна быть толщиной как минимум 5 мм. При необходимости решетку следует заменять на новую.

8. Показатели уровня шума

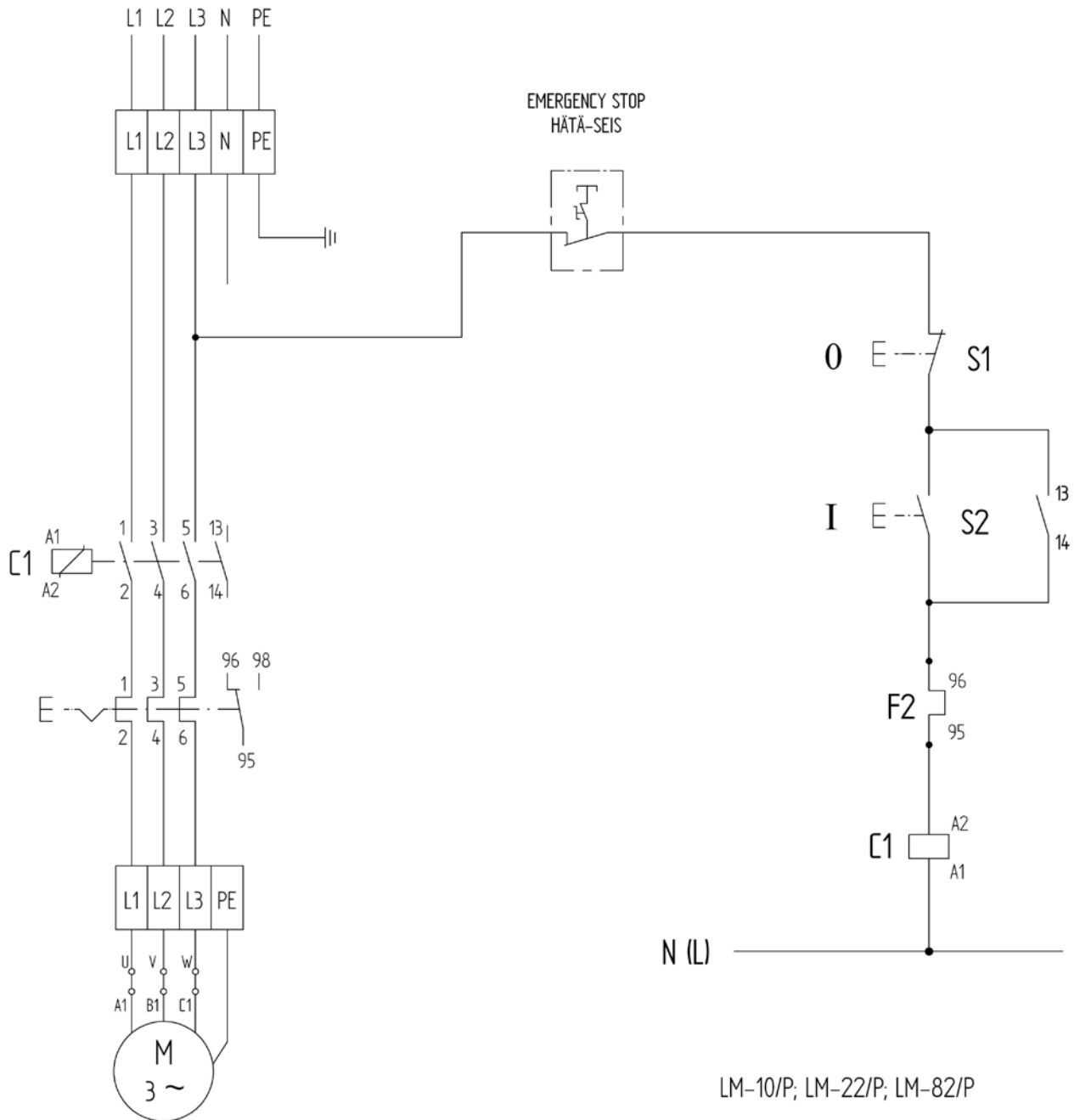
Данные о показателях шума для мясорубок LM-32/P и LM-98/P представлены в таблице ниже. Измерения производились на расстоянии 0,5м позади источника шума на высоте 1,6м от уровня пола.

LM-10/P	69 дБ(А)
LM-22/P	69 дБ(А)
LM-82/P	73 дБ(А)

9. Неисправности

Неисправность	Причина	Исправление
Плохое качество измельчения фарша	<ul style="list-style-type: none"> • Износ ножа (LM-10/P; LM-22/P) • Износ ножа в комплекте (LM-82/P) 	Заточить нож/и и решетку/и.
	<ul style="list-style-type: none"> • Решетка стоит слишком глубоко в горловине. 	LM-10/P; LM-22/P: Измените положение подающего шнека. Поместите прокладку позади подающего шнека. LM-82/P: Измените толщину прокладочного кольца.
	<ul style="list-style-type: none"> • Крепежная гайка закручивается не до конца. 	Прочистите резьбу.
	<ul style="list-style-type: none"> • Резьба крепежной гайки повреждена. 	Замените крепежную гайку.
Мясорубка не включается.	<ul style="list-style-type: none"> • Мясорубка не подключена к сети. • Поврежден провод. • Поврежден контактор. 	Свяжитесь с электриком или с поставщиком.

Приложение 1. Электросхема



Приложение 2. Список запчастей

№	Наименование	Артикул	Модель	Кол-во
15	Ножка		LM-10/P; LM-22/P; LM-82/P	2
24	Сальник кабеля		LM-10/P; LM-22/P; LM-82/P	1
25	Кабель		LM-10/P; LM-22/P; LM-82/P	1
36	Палец		LM-10/P	1
37	Решетка		LM-10/P	1
38	Нож		LM-10/P	1
39	Крепежная гайка		LM-10/P	1
40	Горловина		LM-10/P	1
41	Подающий шнек (вкл. № 36)		LM-10/P	1
42	Шпонка		LM-10/P	1
55	Горловина		LM-22/P	1
56	Подающий шнек (вкл. № 57)		LM-22/P	1
57	Палец		LM-22/P	1
58	Нож		LM-22/P	1
59	Решетка		LM-22/P	1
60	Крепежная гайка		LM-22/P; LM-82/P	1
61	Шпонка		LM-22/P	1
63	Гайка M10		LM-10/P	2
64	Шпилька M10		LM-10/P	2
65	Передняя панель		LM-10/P	1
66	Манжет	AS 25 x 47 x 7	LM-10/P; LM-22/P; LM-82/P	1
67	Поддон для мяса		LM-10/P	1
68/1	Ось		LM-10/P; LM-22/P; LM-82/P	1
69	Шпонка		LM-10/P; LM-22/P; LM-82/P	1
70/1	Распорная гильза		LM-10/P	1
71/1	Распорная гильза		LM-22/P; LM-82/P	1
72	Манжет	AS 40 x 72 x 9	LM-10/P; LM-22/P; LM-82/P	1
73	Подшипник	6208	LM-10/P; LM-22/P; LM-82/P	1
74/1	Червячное колесо		LM-10/P; LM-22/P; LM-82/P	1
75	Подшипник	32008	LM-10/P; LM-22/P; LM-82/P	1
76/1	Кожух редуктора		LM-10/P; LM-22/P; LM-82/P	1
77	Манжет	AS 40 x 62 x 9	LM-10/P; LM-22/P; LM-82/P	1
78	Подшипник	6204	LM-10/P; LM-22/P; LM-82/P	1
79/1	Спиральный вал		LM-10/P; LM-22/P; LM-82/P	1
82/1	Подшипниковый щит		LM-10/P; LM-22/P; LM-82/P	1
83	Уплотнитель	AS 30 x 40 x 7	LM-10/P; LM-22/P; LM-82/P	1
85/1	Двигатель	1,5 kW	LM-10/P; LM-22/P; LM-82/P	1
86	Ножка		LM-10/P; LM-22/P; LM-82/P	2
87	Контактор		LM-10/P; LM-22/P; LM-82/P	1
88	Термореле		LM-10/P; LM-22/P; LM-82/P	1
89	Клеммная колодка		LM-10/P; LM-22/P; LM-82/P	8
90	Кнопка Пуск		LM-10/P; LM-22/P; LM-82/P	1
91	Кнопка Стоп		LM-10/P; LM-22/P; LM-82/P	1
92	Аварийная кнопка Стоп		LM-10/P; LM-22/P; LM-82/P	1
93	Рельс		LM-10/P; LM-22/P; LM-82/P	1
94	Вилка		LM-10/P; LM-22/P; LM-82/P	1
95	Гайка M12		LM-22/P; LM-82/P	2
96	Шпилька M12		LM-22/P; LM-82/P	2
97	Передняя панель		LM-22/P; LM-82/P	1
98	Поддон для мяса		LM-22/P; LM-82/P	1

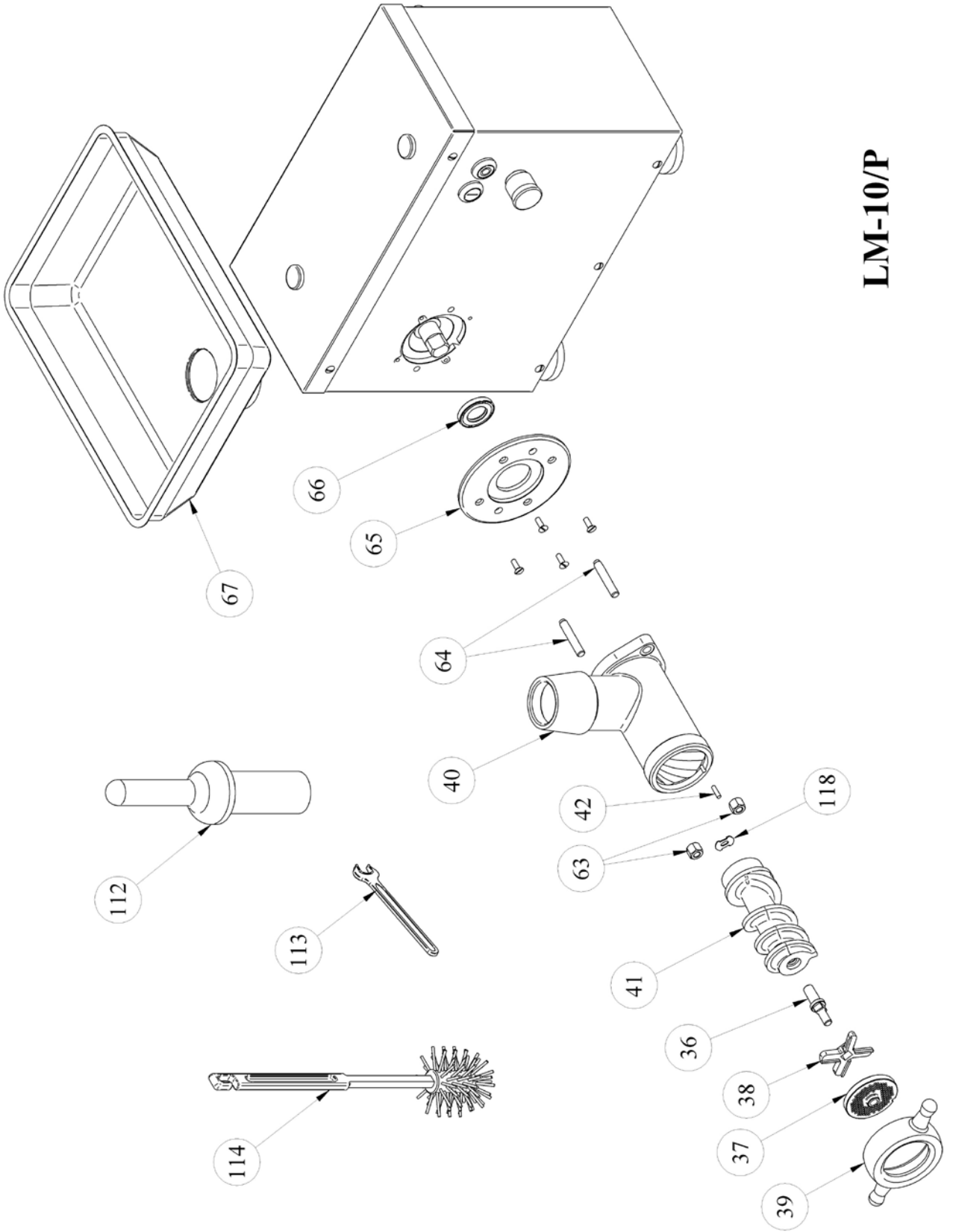
№	Наименование	Артикул	Модель	Кол-во
99/1	Прокл.кольцо 12 мм		LM-82/P	1
99/2	Прокл.кольцо 28 мм		LM-82/P	1
100	Решетка 3мм		LM-82/P	1
101	Нож		LM-82/P	2
102	Решетка 13мм		LM-82/P	1
103	1-ая решетка		LM-82/P	1
104	Палец		LM-82/P	1
105	Шпонка		LM-82/P	1
106	Горловина		LM-82/P	1
107	Рама		LM-10/P; LM-22/P; LM-82/P	1
108	Подшипник	6206	LM-10/P; LM-22/P; LM-82/P	1
109	Прокладка		LM-10/P; LM-22/P; LM-82/P	1
110	Втулка		LM-10/P; LM-22/P; LM-82/P	4
111	Прокладка		LM-10/P; LM-22/P; LM-82/P	1
112	Пестик загрузочный		LM-10/P; LM-22/P; LM-82/P	1
113	Гаечный ключ 16мм		LM-10/P	1
114	Щетка		LM-10/P	1
115	Гаечный ключ 18мм		LM-22/P; LM-82/P	1
116	Щетка		LM-22/P; LM-82/P	1
117	Подающий шнек (вкл. № 104)		LM-82/P	1
118	Прокладка для подающего шнека		LM-10/P; LM-22/P	1

По вопросам гарантии, монтажа, ремонта и технического обслуживания данного оборудования обращайтесь в ООО «СЦ Трапеца», г. Москва, 125167 ул. Красноармейская, дом 11, корпус 2 т. 8-495-956-3663. <http://www.sc.trapeza.ru>

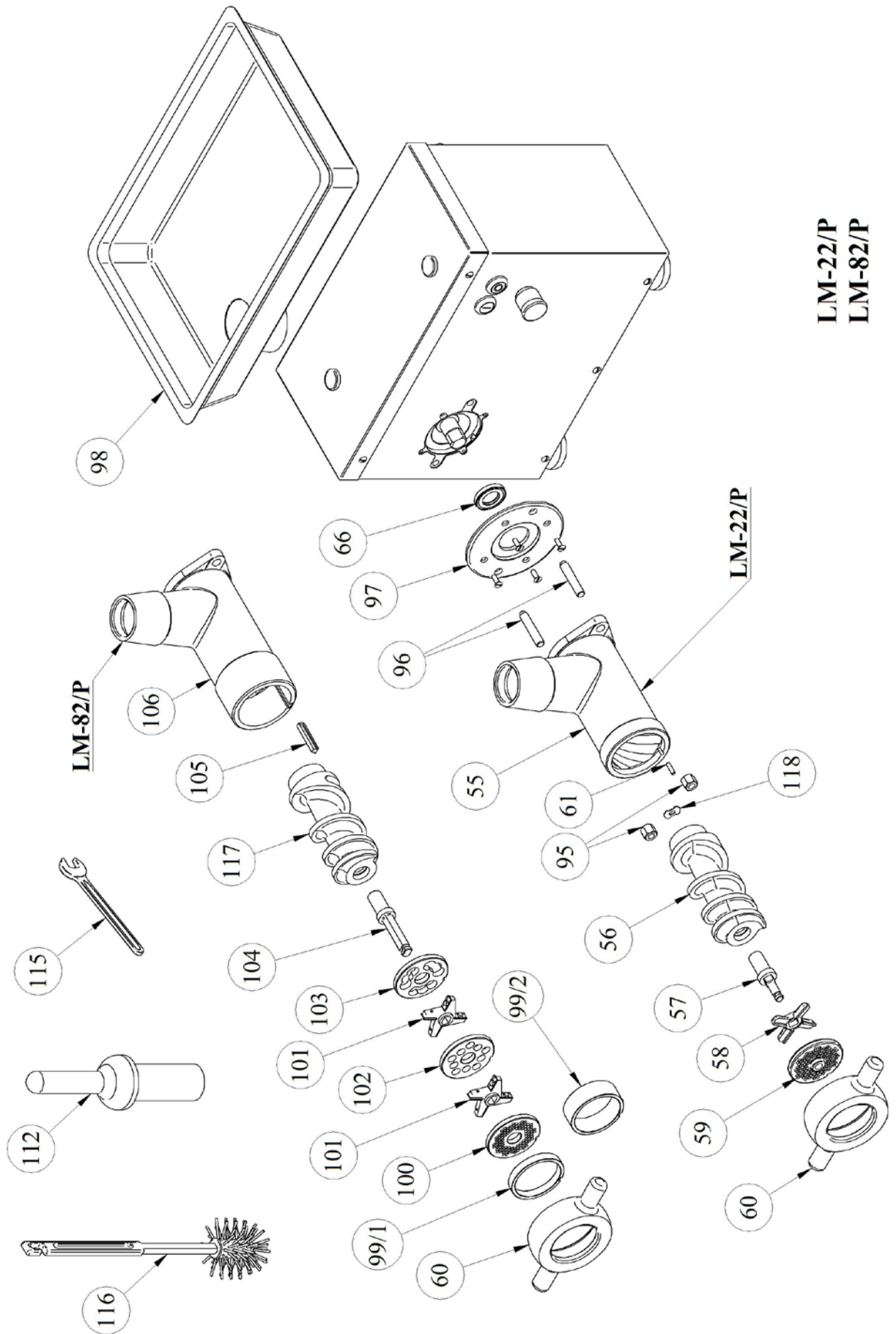
Уважаемые пользователи!

Никакой список предупреждений и предостережений не может быть идеально полным.

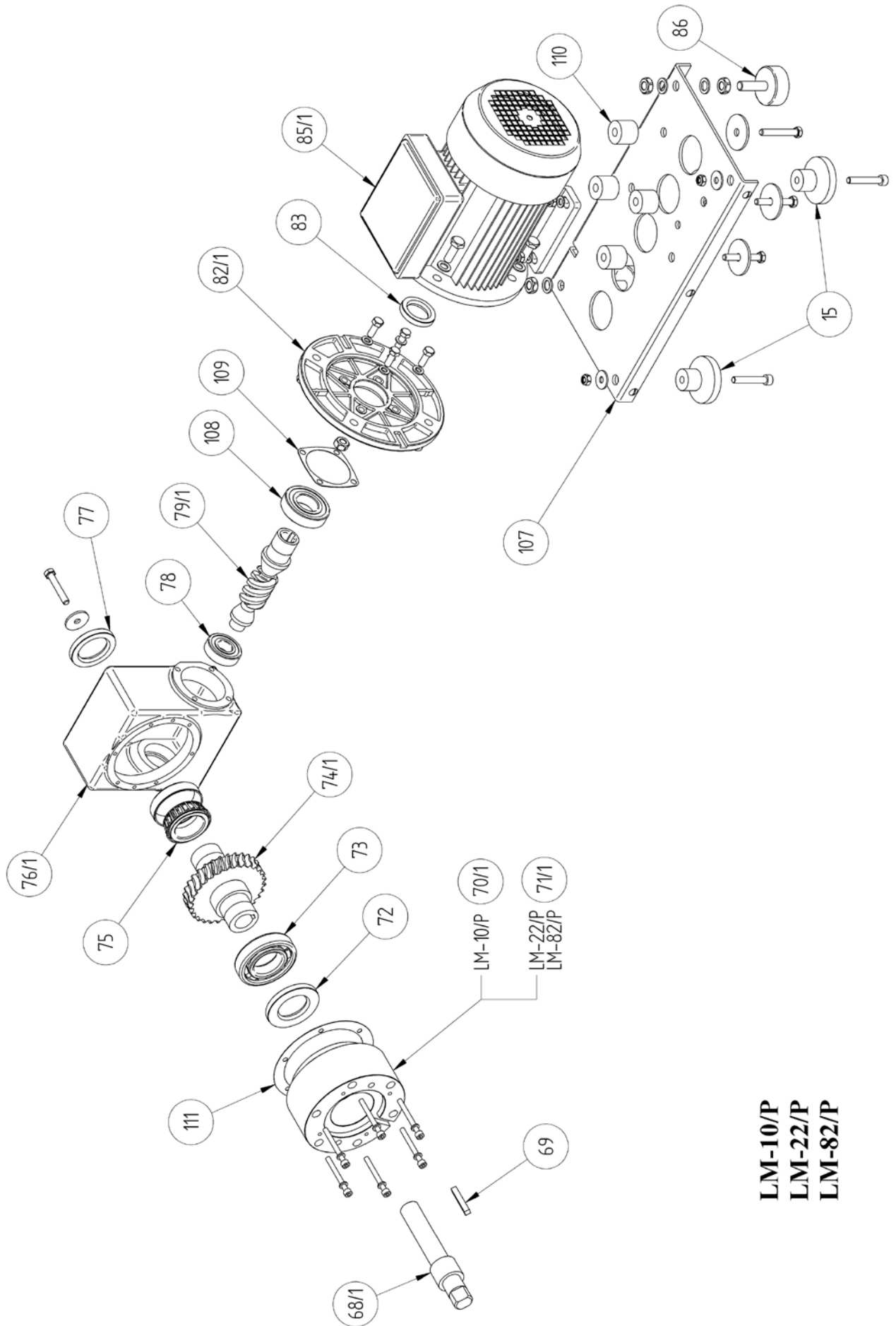
В случае возникновения ситуаций, не охваченных в данном руководстве, оператор должен применять здравый смысл и управлять этим аппаратом безопасным образом.



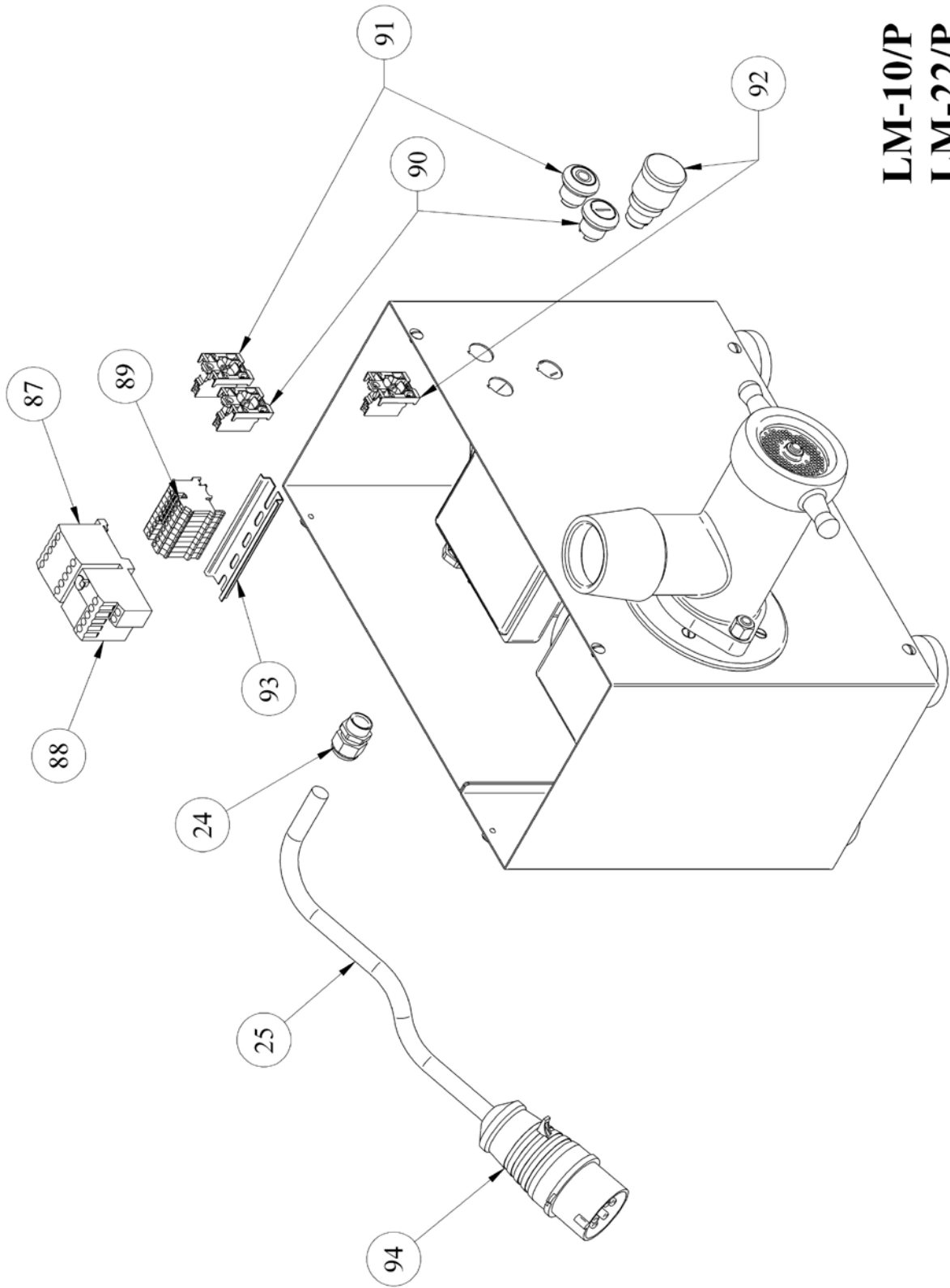
LM-10/P



LM-22/P
LM-82/P



LM-10/P
LM-22/P
LM-82/P



LM-10/P
LM-22/P
LM-82/P