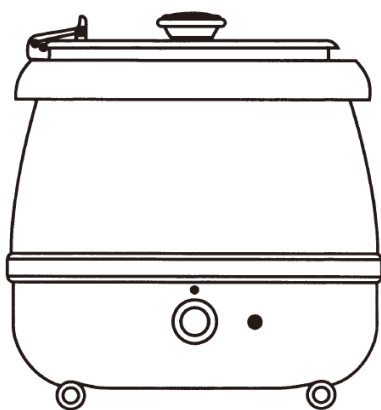




Руководство пользователя

**Мармит электрический для первых блюд
ЛН-10А, ЛН-10С**



Составные части

1. Крышка
2. Корпус супового котла
3. Индикатор питания
4. Регулятор температуры
5. Индикатор температуры
6. Алюминиевый бак для воды
7. Контейнер для супа, из нержавеющей стали



емкость: 10 литров	энергопотребление: 220-240 В/400 Вт
вес: 5,50 кг	размер: 35*35*38 см



Прочтите эти инструкции перед использованием и сохраните их для дальнейшего применения
ОСТОРОЖНО! ГОРЯЧАЯ ПОВЕРХНОСТЬ!

Предупреждения

- Этот котел должен устанавливаться на горизонтальной поверхности.
- Не оставляйте используемый котел без надзора.
- **Никогда не погружайте котел в воду.**
- **Не используйте суповой котел, пока он пуст.**
- Не допускайте переполнения котла водой.
- Никогда не перемещайте и не переносите котел, если он включен или содержит горячие жидкости.
- Не пытайтесь отремонтировать или заменить поврежденный шнур питания. Обратитесь в квалифицированный сервисный центр.
- Будьте осторожны, чтобы не коснуться горячих поверхностей. Убедитесь, что шнур питания не соприкасается с горячими поверхностями.

Эксплуатация

- Установите суповой котел на твердую горизонтальную поверхность.
- Откройте крышку и залейте 0,6 литра воды во внутренний алюминиевый резервуар для воды. Следите, чтобы не залить слишком много воды. Ни при каких обстоятельствах нельзя заполнять доверху вкладыш из нержавеющей стали. Перед использованием удалите лишнюю воду.
- Установите для супового котла температурный диапазон 1-3. Загорится индикатор, показывая, что устройство включено. Выключите устройство (положение OFF), устройство должно перестать работать.

Обычно регулятор температуры должно устанавливаться в диапазоне 1-2.

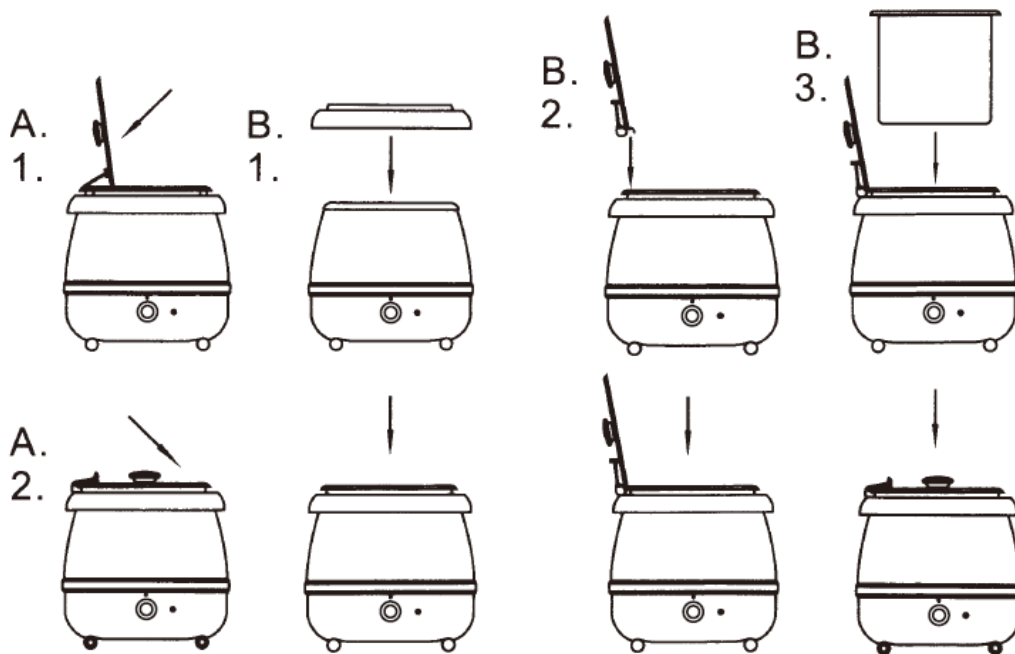
Для поддержания высокой температуры установите диапазон 3

Примечание.

- **Этот суповой котел предназначен для приготовления супов или соусов, его нельзя использовать для разогрева холодных или замороженных продуктов.**
- Всегда держите шарнирную крышку закрытой и закрывайте ее, когда котел не используется.

Чистка и обслуживание

Пролитую пищу следует немедленно удалить со всех внешних поверхностей. Кроме того, после промывки важно очистить суповой котел. Чтобы удалить из котла грязь или потёки, лучше всего протирать его мягкой влажной тряпкой. Нержавеющую сталь можно мыть. Котел нельзя очищать с помощью струи воды под высоким давлением.



По вопросам гарантии, монтажа, ремонта и технического обслуживания данного оборудования обращайтесь в ООО «СК Деловая Русь», 125167 г.Москва ул.Красноармейская, дом 11, корпус 2 т. 8-495-956-3663.
<http://www.sc.trapeza.ru>