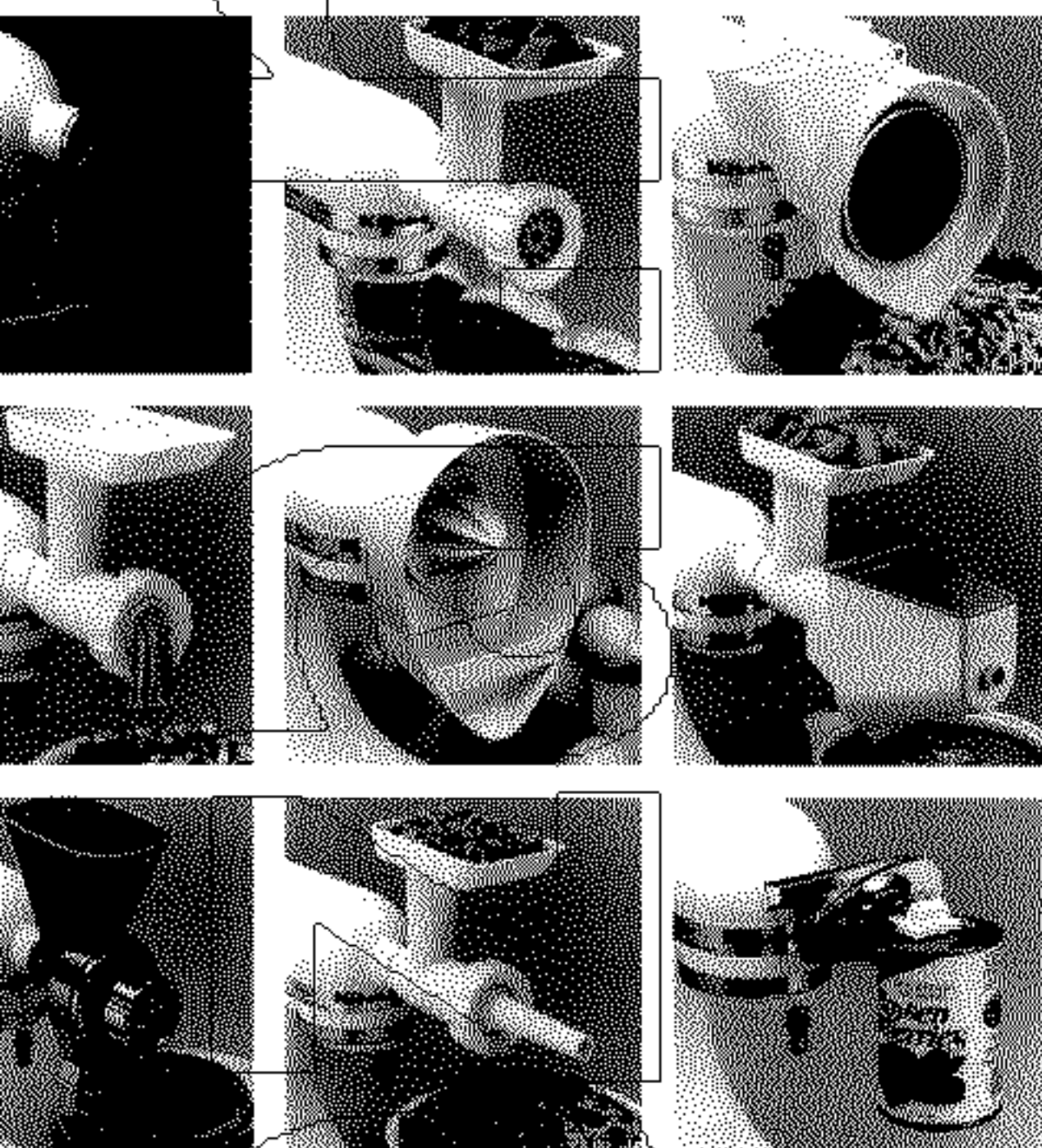


МАСАДКИ KITCHEN AID И ИХ
ИСПОЛЬЗОВАНИЕ



www.trape

НЕОБХОДИМЫЕ МЕРЫ БЕЗОПАСНОСТИ

ДОБЫ ИЗБЕЖАТЬ ОПАСНОСТИ ПОЖАРА, ЭЛЕКТРИЧЕСКОГО ШОКА ИЛИ ТРАВМ ПРИ ИСПОЛЬЗОВАНИИ ЭЛЕКТРОПРИБОРОВ, НЕОБХОДИМО ОБЛЮДАТЬ ОСНОВНЫЕ МЕРЫ БЕЗОПАСНОСТИ, ВКЛЮЧАЯ СЛЕДУЮЩЕЕ:

Подробно ознакомьтесь с инструкцией.

Во избежание электрошока не помещайте основание миксера в воду или другую жидкость.

Убедитесь в том, что вилка сетевого шнура соответствует розетке питания. Соблюдайте требования по заземлению.

Не разрешайте детям пользоваться или играть с миксером.

Не оставляйте аппарат без присмотра, если рядом находятся дети.

Если не пользуетесь аппаратом, перед разборкой и чисткой аппарата, выньте шнур питания из розетки.

Избегайте контакта с вращающимися частями. Держите руки, волосы, одежду и кухонную посуду подальше от вращающейся вилки во время эксплуатации, чтобы избежать опасности травмы и/или поломки миксера.

Не ставьте миксер на край стола и не оставляйте работающий миксер без присмотра. При большой загрузке и на высоких скоростях миксер может перемещаться по рабочей поверхности.

Перед мытьем миксера отсоедините плоскую вилку, проволочный венчик или крюк для теста.

Не эксплуатируйте оборудование, если поврежден шнур или вилка питания, или обнаружены неисправности в аппарате, а также в случае падения или повреждения аппарата. В этом случае обратитесь в сервисную службу для осмотра, ремонта или замены частей.

Использование приспособлений, не рекомендованных производителем может послужить причиной пожара, электрошока или травмы.

12. Не пользуйтесь миксером вне помещения.

13. Не допускайте, чтобы шнур свисал с края стола или прилавка, или касался горячих поверхностей

14. При использовании миксеров с откидными головками перед началом эксплуатации опустите головку до упора и зафиксируйте в этом положении. Перед взбиванием убедитесь, что головка зафиксирована, потянув ее вверх

15. Не используйте удлинители.

16. Соблюдайте осторожность при поднятии миксера, так как он тяжелый.

17. Используйте миксер по назначению.

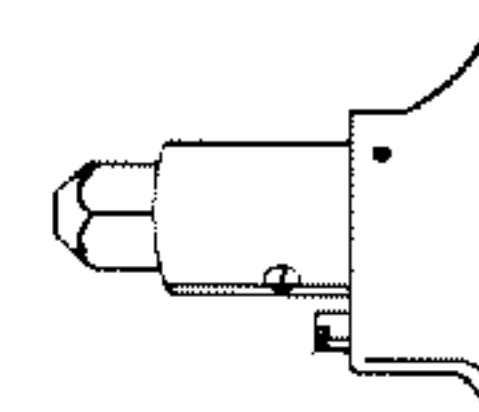
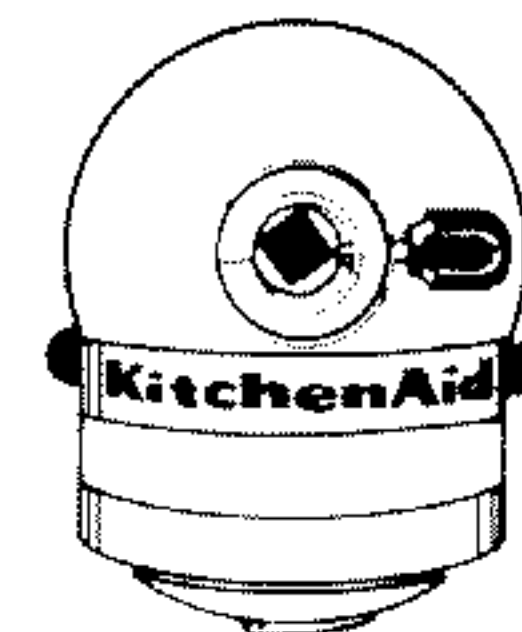
18. Электрические характеристики:

Ваш миксер работает при характеристиках сети: 220-240 V 50 Hz. Мощность миксера (модели K45SS, KSM90, K5SS, KPM5) указана на шильдике. Это значение соответствует работе с насадкой, потребляющей наибольшую мощность. Другие насадки потребляют значительно меньшую мощность.

СОХРАНИТЕ ЭТУ ИНСТРУКЦИЮ

Общая информация

Насадки KitchenAid разработаны для длительной эксплуатации. Чтобы исключить возможность проскальзывания во время работы насадки, приводной вал насадки и гнездо втулки квадратные.



Общие положения

УСТАНОВКА НАСАДКИ:

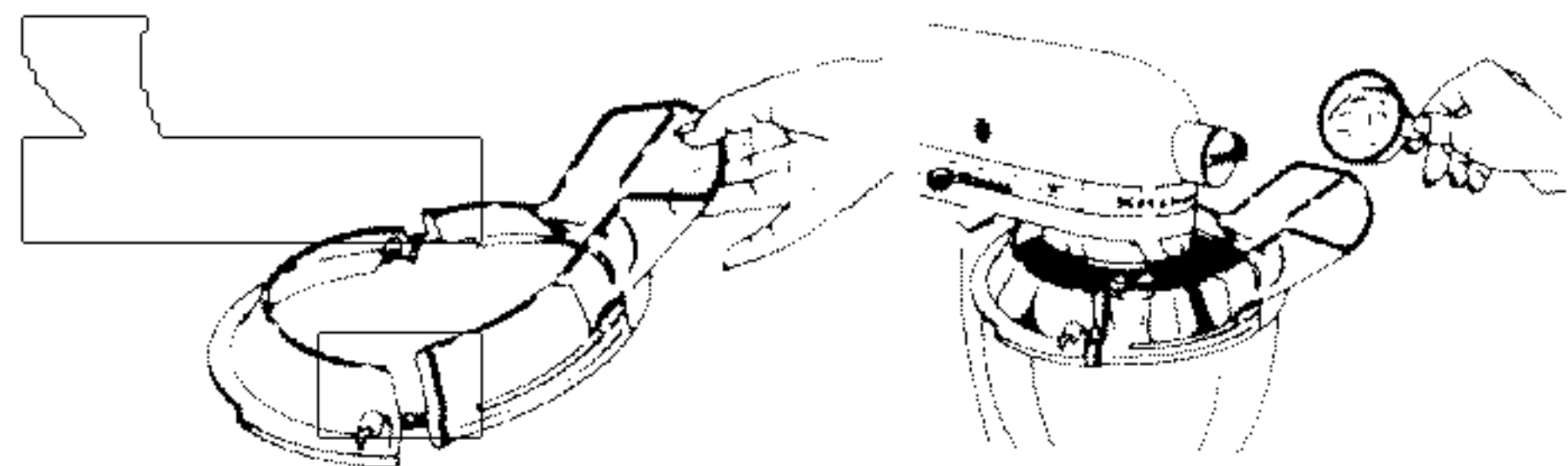
1. Выключите миксер.
2. Ослабьте винт крепления насадки, повернув его против часовой стрелки.
3. Снимите крышку втулки насадки.
4. Вставьте кожух вала насадки во втулку насадки, убедившись, что приводной вал насадки вошел в квадратное гнездо втулки. Возможно, надо будет поворачивать насадку назад и вперед. Когда насадка встанет должным образом, штифт на насадке совпадет с отверстием на краю втулки.
5. Затяните винт крепления насадки, повернув его по часовой стрелке до тех пор, пока насадка не будет зафиксирована на миксере.

Втулка и кожух вала клиновидные для обеспечения плотной посадки даже после продолжительного использования и износа. Насадки KitchenAid не требуют никакого дополнительного блока питания, блок питания встроен в аппарат.

СНЯТИЕ НАСАДКИ:

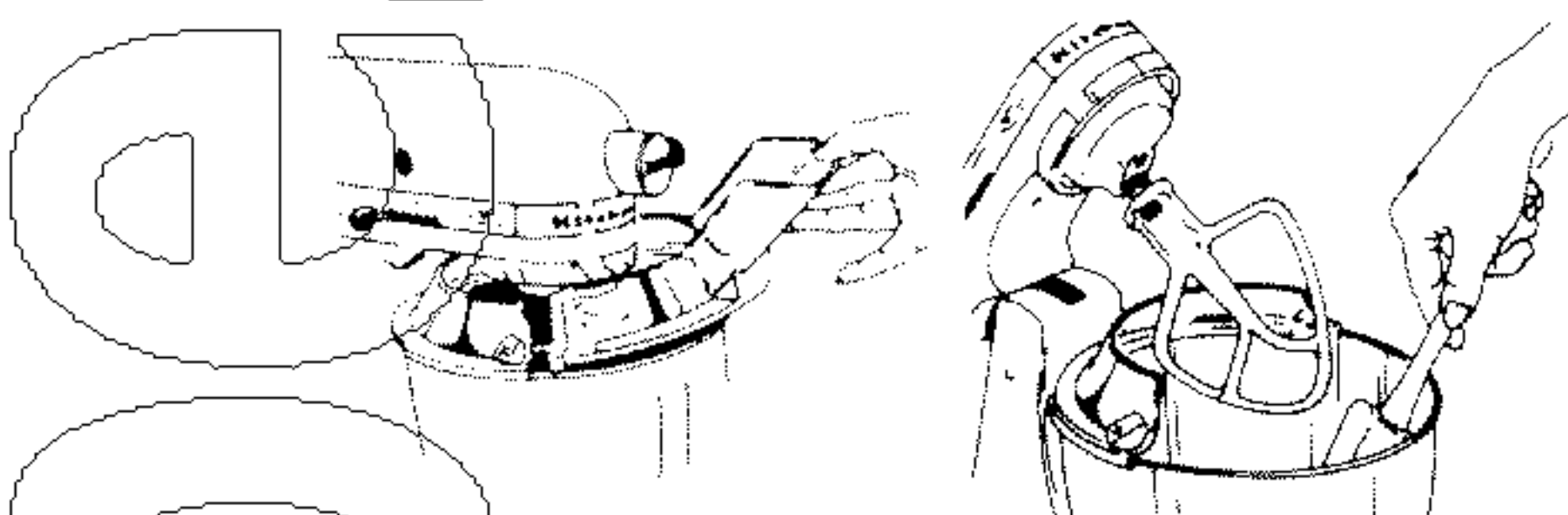
1. Выключите миксер.
2. Ослабьте винт крепления насадки, повернув его против часовой стрелки. Слегка поверните насадку назад вперед, чтобы вытащить ее.
3. Поставьте на место крышку втулки насадки.
4. Затяните винт крепления насадки, повернув его по часовой стрелке.

Вспомогательный кожух на дежу
двух частей (для использования с
мельницей миксера KSM90)
Модель KPS2CL.



УСТАНОВКА (два способа):

Вставьте язычки на передней части кожуха над отверстиями и надавите, чтобы зафиксировать на месте. Установите чашу на миксер. Поместите вспомогательный кожух на краю чаши.

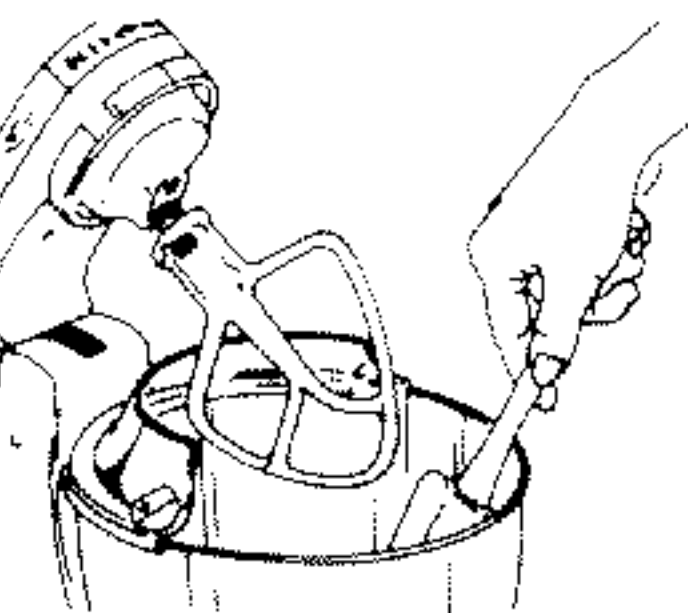


Установите чашу на миксер. Поместите переднюю часть кожуха без желобка на краю чаши. Вставьте язычки передней части кожуха в отверстия на задней части и надавите, чтобы зафиксировать на месте.

ЭКСПЛУАТАЦИЯ:

Поднимите головку миксера. Установите плоскую взбивалку, проволочный венчик или крюк для теста. Опустите взбивалку через желобковую часть кожуха.

Добавляйте ингредиенты в чашу через желобок кожуха.



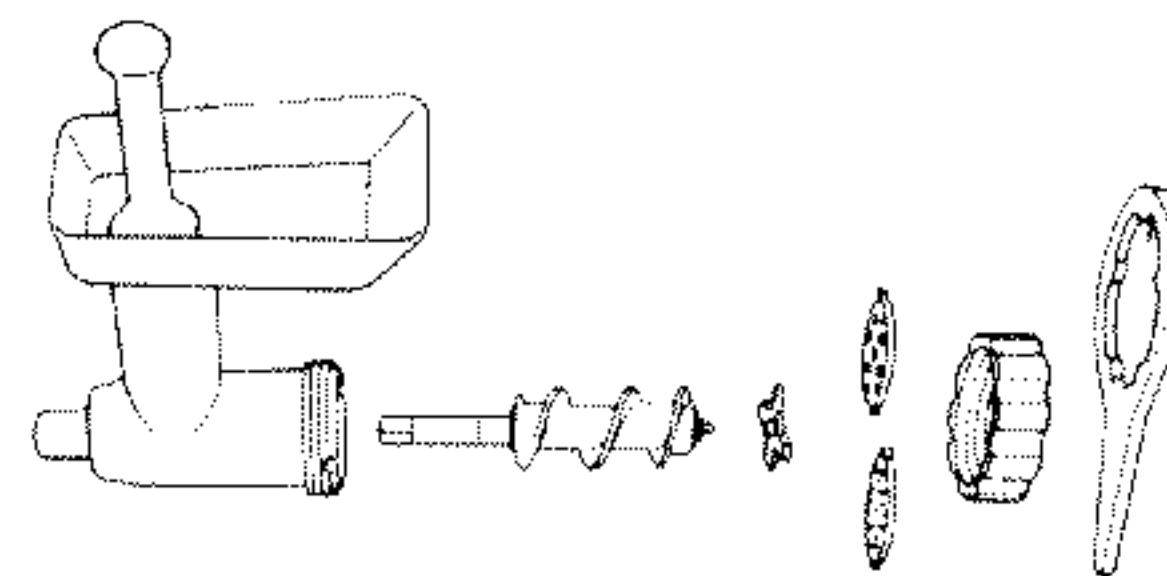
ЧТОБЫ ОЧИСТИТЬ СТЕНКИ ЧАШИ:

Выключите миксер. Поднимите головку миксера. Поднимите переднюю часть кожуха и вытащите из задней части кожуха. Очистите стенки чаши.

Верните кожух на место, совместив на кожухе язычки и отверстия для них.

Мясорубка

Модель: FGA



СБОРКА:

Вставьте шнек мясорубки в корпус мясорубки. Установите нож на квадратную часть выступающего конца шнека мясорубки. Установите измельчающую решетку поверх ножа, совмещая язычки решетки с отверстиями в корпусе мясорубки. Установите кольцо на корпус мясорубки, поверните вручную до упора, но не перетягивайте. **НЕ ПОЛЬЗУЙТЕСЬ ГАЕЧНЫМ КЛЮЧОМ, ЧТОБЫ ЗАТЯНУТЬ КОЛЬЦО.**



УСТАНОВКА:

Ослабьте винт крепления (1), повернув его против часовой стрелки. Снимите крышку втулки насадки. Вставьте кожух вала насадки во втулку насадки, убедившись, что приводной вал насадки вошел в квадратное гнездо втулки. Если надо, поворачивайте насадку назад и вперед. Когда насадка встанет должным образом, штифт на насадке совпадет с отверстием на краю втулки. Затяните винт крепления насадки. Пожалуйста, см. раздел «Общая информация».

ЭКСПЛУАТАЦИЯ:

Разрежьте продукты на мелкие кусочки или брусочки и засыпьте их в загрузочный бункер. Мясо необходимо нарезать на длинные узкие полоски. Установите миксер на скорость 4 и добавляйте продукты в загрузочный бункер, используя толкушку. **НИКОГДА НЕ ПОМЕЩАЙТЕ ПАЛЬЦЫ В ЗАГРУЗОЧНЫЙ БУНКЕР.**

ВНИМАНИЕ:

При переработке большого количества продуктов, содержащих большой процент влажности, таких как томаты, картофель, загрузочный бункер может появиться жидкость. Чтобы избавиться от нее, продолжайте работу. **НЕ ДОБАВЛЯЙТЕ ПРОДУКТЫ, ПОКА ВСЯ ЖИДКОСТЬ НЕ ИСЧЕЗНЕТ ИЗ ЗАГРУЗОЧНОГО БУНКЕРА, В ПРОТИВНОМ СЛУЧАЕ ЭТО МОЖЕТ ПРИВЕСТИ К ПОВРЕЖДЕНИЮ МИКСЕРА.**

ПРЕДУПРЕЖДЕНИЕ:

Опасность травмы обслуживающего персонала:

- При использовании электроприбора соблюдайте основные требования техники безопасности. Так руководствуйтесь необходимыми мерами безопасности, перечисленными в данной инструкции. В дополнении к этим мерам:
- **ВСЕГДА** используйте толкушку для подачи продуктов в загрузочный бункер. **НЕ ДЕЛАЙТЕ ЭТО ПАЛЬЦАМИ.**
- **НЕ ОЧИЩАЙТЕ ПАЛЬЦАМИ** измельчающую решетку во время работы оборудования. Можете порезаться.

РУПНАЯ РЕШЕТКА:

используется для переработки сырого или вареного мяса, твердых овощей, кофрутков и сыра.

МЕЛКАЯ РЕШЕТКА:

используется для переработки сырого мяса, вареного мяса для пащтетов и хлеба крошки.

ПЕРЕРАБОТКА МЯСА:

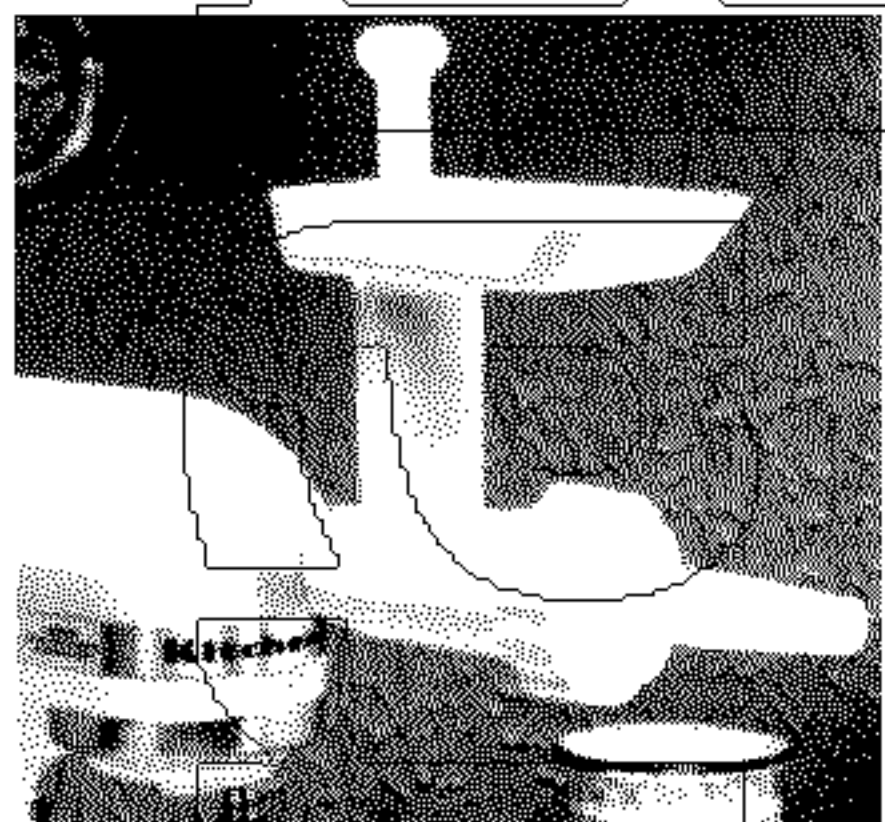
Для лучшего перемешивания и более однородной консистенции прокрутите говядину дважды. Хорошая консистенция получается и очень холодном или частично замороженном мясе. Жирное мясо прокручивать только один раз.

ПЕРЕРАБОТКА ХЛЕБА:

Чтобы получить хлебную крошку из хлеба убедитесь, что хлеб или подсушен в духовке до полного удаления влаги или не совсем сухой. Частично подсушенный хлеб может повредить мясорубку.

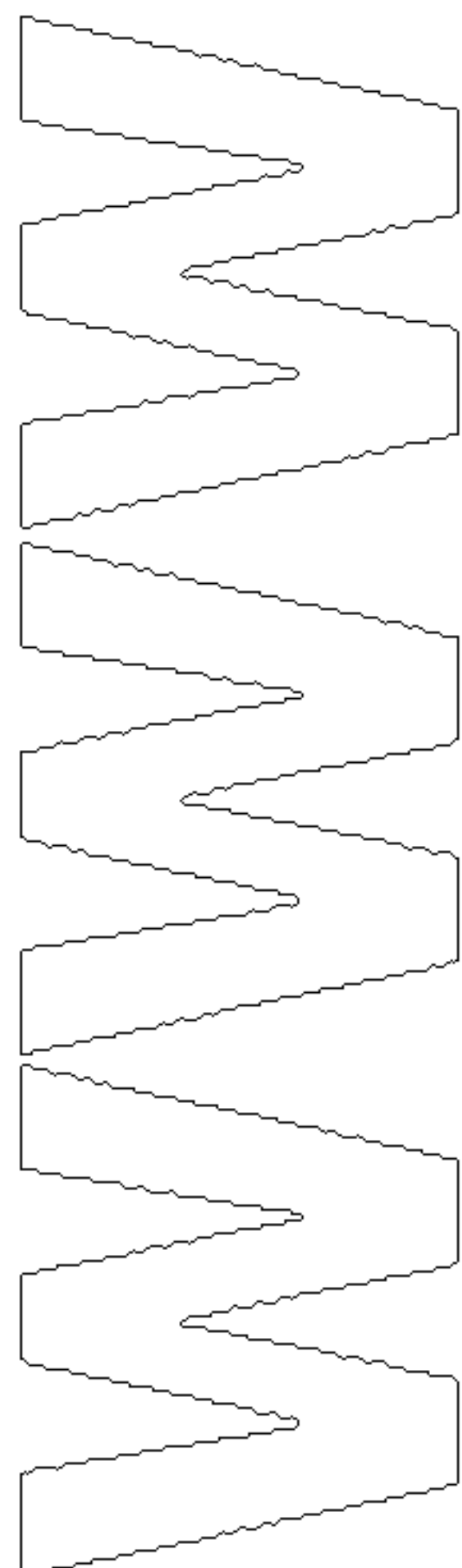
Модель SSA с колбасным шприцом

на мясорубке можно подсоединить колбасный шприц. Используйте маленькую трубку для приготовления колбасы для хот-догов и большую трубку – для приготовления итальянской или польской колбасы.



УСТАНОВКА:

Снимите решетку и нож. Выберите желаемую трубку и установите через поддерживающее кольцо, затем поместите кольцо на корпус мясорубки, закрутив его вручную до упора, только не затягивайте слишком туго.



Очень твердые плотные продукты, такие как высушенный домашний хлеб, не следует перерабатывать в мясорубке. Домашний хлеб следует перерабатывать свежим, а затем подсушить в духовке по желанию.

ЧТОБЫ ОСЛАБИТЬ КОЛЬЦО:

Если кольцо невозможно открутить руками, захватите его гаечным ключом. Поверните ручку гаечного ключа против часовой стрелки.

ВНИМАНИЕ

НИКОГДА НЕ ИСПОЛЬЗУЙТЕ ГАЕЧНЫЙ КЛЮЧ, ЧТОБЫ ЗАКРУТИТЬ КОЛЬЦО НА МЯСОРУБКЕ; ЭТО МОЖЕТ ПОВРЕДИТЬ НАСАДКУ.

НАПОЛНЕНИЕ КОЛБАСЫ:

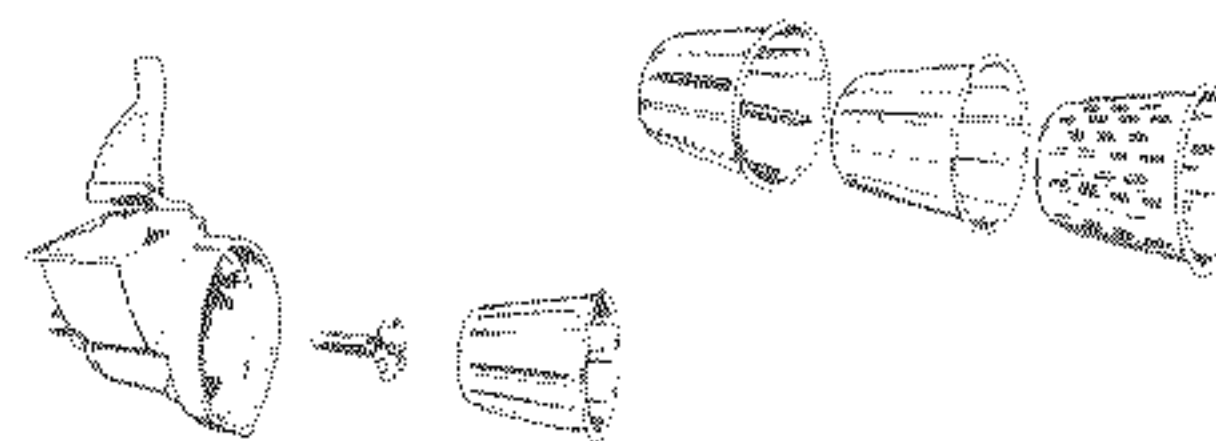
При использовании натуральных оболочек сначала замочите их в холодной воде на 30 минут для удаления излишек соли, затем несколько раз пропустите через всю длину оболочки проточную холодную воду.

Смажьте жиром шприц и наденьте 0,9-1,2 метра оболочки на шприц. Конец оболочки завяжите веревкой. Включите миксер на скорость 4 и медленно наполняйте загрузочный бункер переработанным мясным фаршем с помощью толкушки. Держите перевязанный конец в одной руке и следите за наполнением оболочки. Не допускайте слишком плотного наполнения, оставьте достаточно места, чтобы можно было разделить колбасу на более мелкие участки и она не лопнула во время варки. Если образуются промежутки воздуха, проколите зубочисткой или шпилькой. Чтобы израсходовать все количество мясного фарша, может потребоваться несколько оболочек.

Чтобы разделить колбасу на более мелкие участки, вытяните ее во всю длину на ровной поверхности и перекрутите несколько раз по всей длине на одинаковом расстоянии. Свежую колбасу можно хранить 1-2 дня в холодильнике или до 1 месяца в морозилке.

Роторный слайсер/шредер

Модель: RVSA

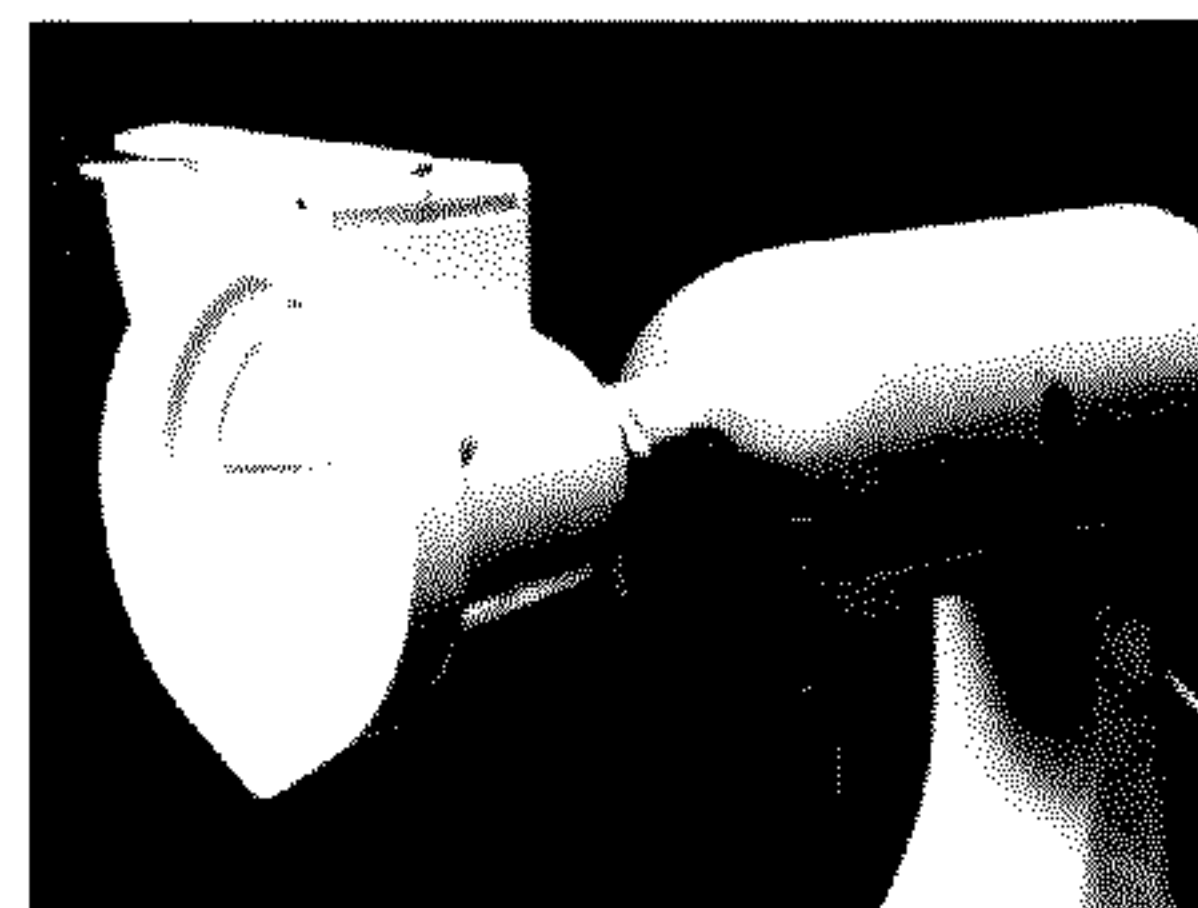


ПРЕДУПРЕЖДЕНИЕ

Опасность травмы обслуживающего персонала:

- При использовании электроприборов соблюдайте основные требования по технике безопасности. Также руководствуйтесь необходимыми мерами безопасности, перечисленными в данной инструкции. В дополнении к этим мерам:
- ВСЕГДА используйте полностью собранный слайсер.
- ВСЕГДА используйте крышку загрузочного бункера, держа ее за ручку, для подачи продуктов. НЕ ДЕЛАЙТЕ ЭТОГО ПАЛЬЦАМИ.
- Лезвия терок очень острые. Обращайтесь с ними осторожно.

Несоблюдение данных мер может привести к травме персонала.



УСТАНОВКА И СБОРКА:

Ослабьте винт крепления насадки, повернув его против часовой стрелки. Снимите крышку втулки насадки. Вставьте кожух во втулку насадки и затяните винт крепления. Когда насадка

встанет должным образом, штифт насадке совпадет с отверстием на крышке втулки. Пожалуйста, см. раздел «Общая информация».



Установите вал в желаемую терку. Вставьте квадратный конец вала квадратное гнездо кожуха и затяните, повернув терку по часовой стрелке. Чтобы извлечь терку, поверните в обратную сторону.



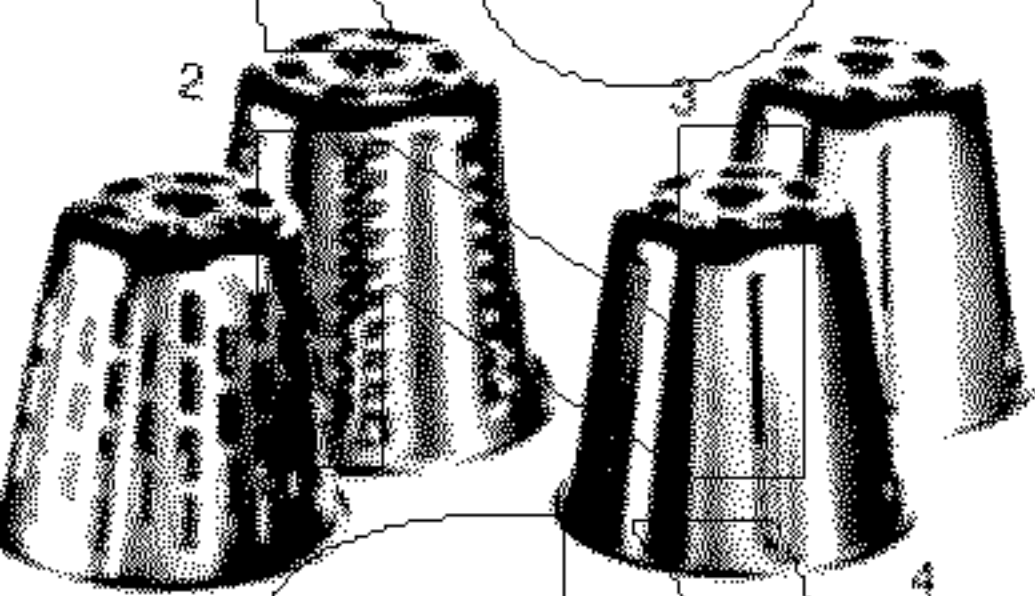
Вставьте терку в кожух так, чтобы квадратный конец вала совпал с квадратным гнездом втулки. Терка автоматически фиксируется в нужном положении после того, как она вставлена внутрь до упора.

ЭКСПЛУАТАЦИЯ:

При эксплуатации слайсера/шредера снимите крышку загрузочного бункера и поместите продукты в бункер. Включите миксер и нажмите на крышку. Если вы используете одиночный продукт типа сельдерея, то можно использовать только верхнюю часть загрузочного бункера, поднимая и загрузив только одну часть крышки. Для конечной продукции поставьте глубокую чашу.

ТЕРКИ И ИХ ИСПОЛЬЗОВАНИЕ:

Терки пронумерованы на закрытых крышках. Замена терок производится согласно их номерам.



1. МЕЛКАЯ ТЕРКА:

Используется для натереть твердые и жесткие овощи, такие как морковь, свекла, репа, картофель, сельдерея, орехи, твердый холодный сыр, хлебные крошки и сухой хлеб.

2. КРУПНАЯ ТЕРКА:

Используется для натереть морковь, сельдерея, лук, баклажаны, орехи или шоколад. Картофель можно натереть на полоски или на кубочки.

3. ТОЛСТЫЙ СЛАЙСЕР:

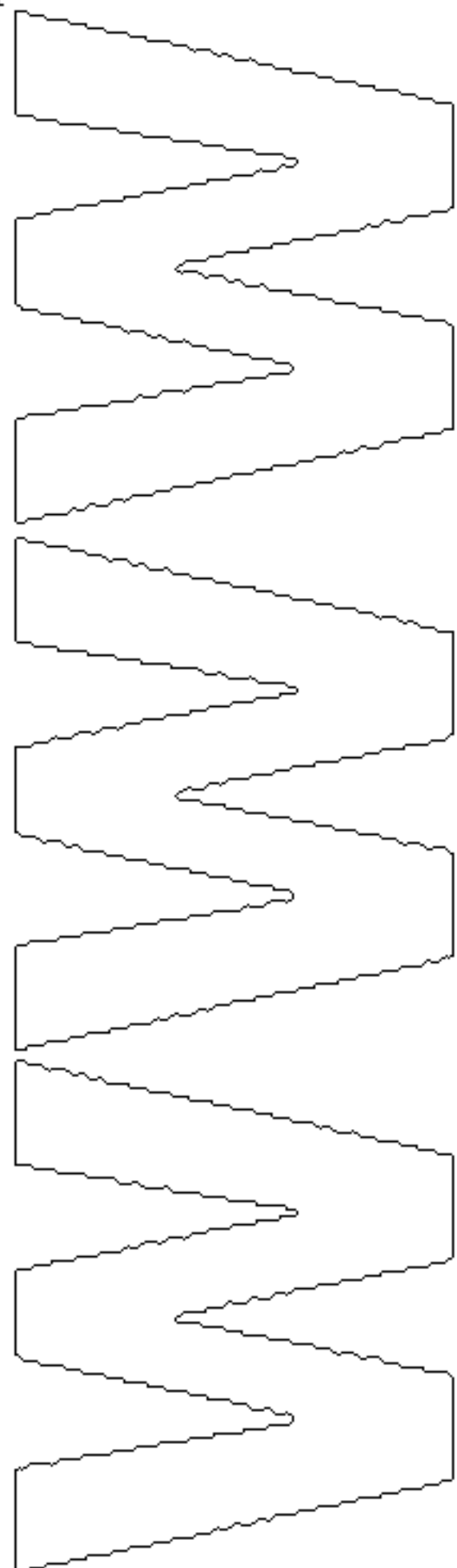
Позволяет получить толстые полоски из мягких продуктов. Идеально подходит для овощей, которые будут вариться на пару, жариться, запекаться.

4. ТОНКИЙ СЛАЙСЕР:

Используется для резать на тонкие полоски овощи для салата, картофельных чипсов, квашения, хлеба, бутербродов ломтики огурцов, редиски, сельдерея и орехи.

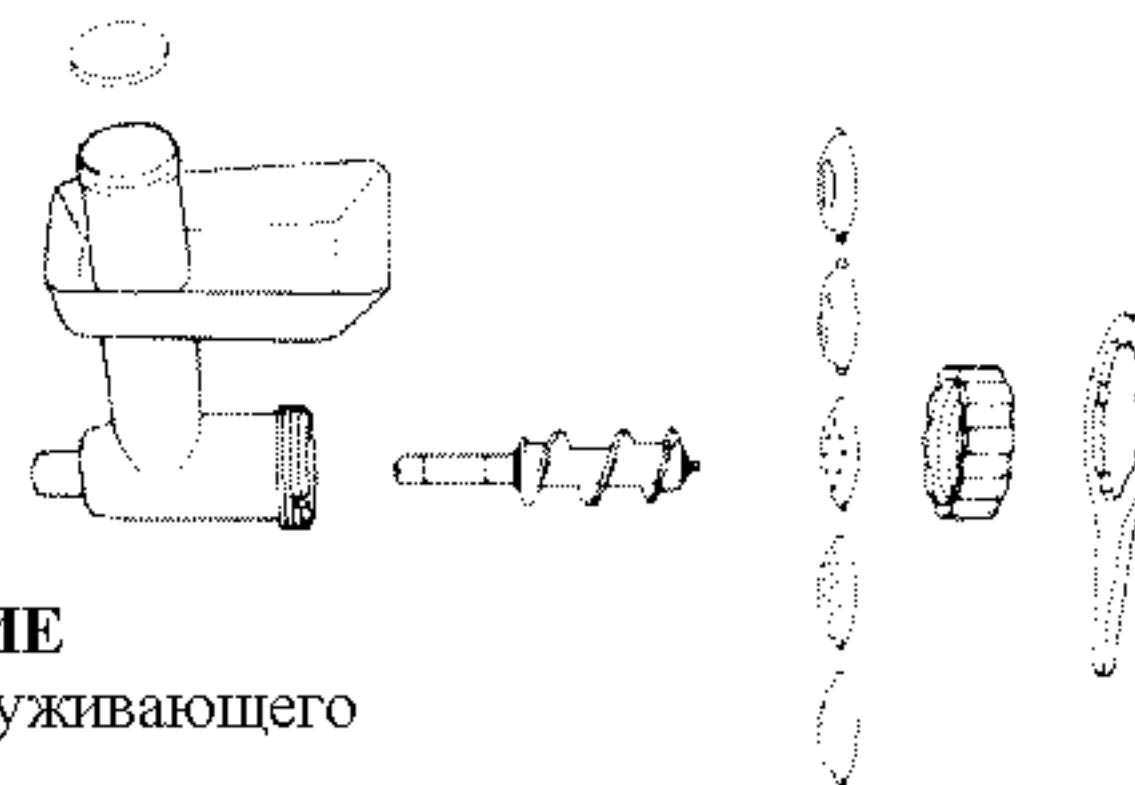
КАК СМЕНИТЬ ТЕРКУ:

Для замены терки необходимо поднять фиксатор для снятия крышки. Терки легко меняются путем вставления квадратного конца вала в квадратное гнездо и поворотом против часовой стрелки.



ПРИГОТОВЛЕНИЕ МАКАРОННЫХ ИЗДЕЛИЙ

Модель SNFGA



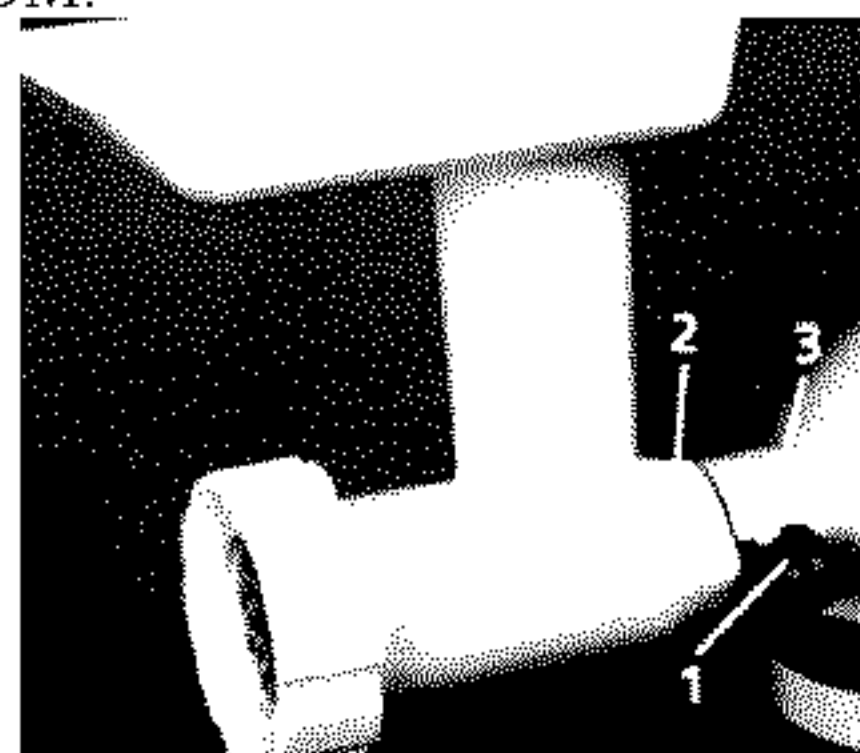
ПРЕДУПРЕЖДЕНИЕ

Опасность травмы обслуживающего персонала:

- При использовании электроприборов соблюдайте основные требования по технике безопасности. Также руководствуйтесь необходимыми мерами безопасности, перечисленными в данной инструкции. В дополнении к этим мерам:
- ВСЕГДА используйте толкушку для подачи продуктов в загрузочный бункер.
- НЕ ДЕЛАЙТЕ ЭТОГО ПАЛЬЦАМИ. Несоблюдение данных мер может привести к травме персонала.

СБОРКА:

Вставьте шнек мясорубки в корпус мясорубки. На выступающий конец шнека наденьте один из дисков для изготовления макаронных изделий, следя, чтобы выступающие язычки диска совпали с отверстиями в корпусе мясорубки. Наденьте кольцо на корпус мясорубки и затяните его вручную до упора, но не затягивая его слишком сильно. НЕ ЗАТЯГИВАЙТЕ КОЛЬЦО ГАЕЧНЫМ КЛЮЧОМ.



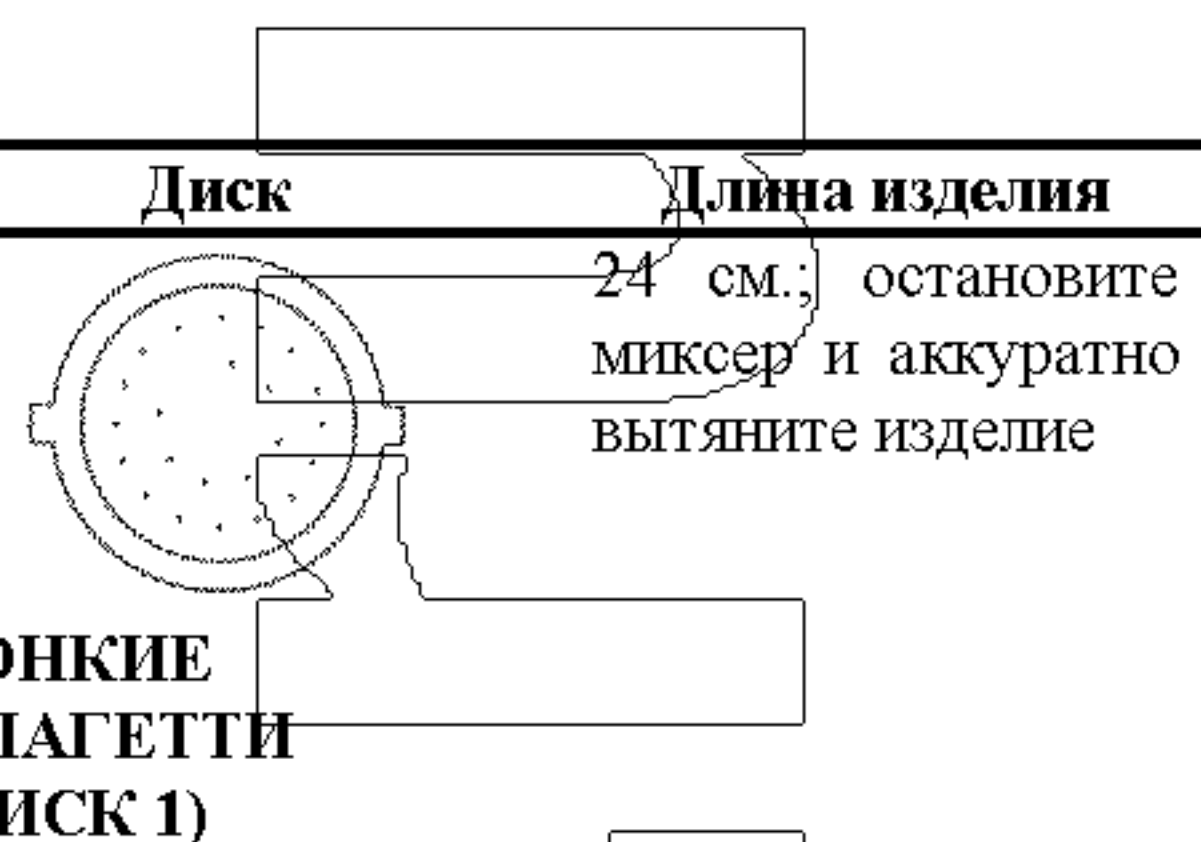
УСТАНОВКА:

Ослабьте винт крепления насадки, повернув его против часовой стрелки. Снимите крышку втулки насадки.

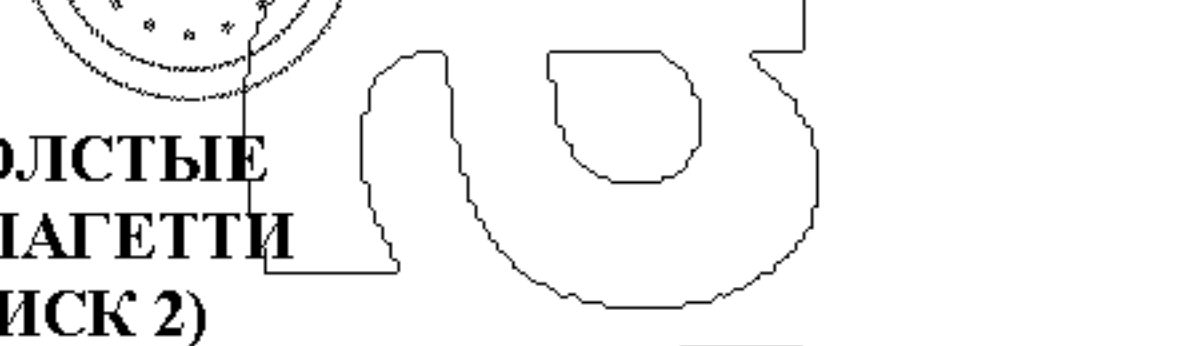
Вставьте кожу во втулку насадки, убедитесь, что приводной вал насадки вошел в квадратное гнездо втулки. Если надо, поворачивайте насадку назад и вперед. Когда насадка встанет должным образом, штифт на насадке совпадет с отверстием втулки. Затяните винт крепления насадки. Пожалуйста, см. раздел «Общая информация».

ЭКСПЛУАТАЦИЯ:

Включите миксер на скорости 1. Медленно кладите кусочки теста размером с грецкий орех в загрузочный бункер. Следующий кусочек добавляйте только после того как шнек мясорубки становится свободным. Толкушку используйте только в том случае, если тесто прилипло и не двигается дальше. См. таблицу по использованию каждого диска.



Диск **Длина изделия**
24 см.; остановите миксер и аккуратно вытяните изделие



Диск **Длина изделия**
24 см.; остановите миксер и аккуратно вытяните изделие



Диск **Длина изделия**
24 см.; остановите миксер и аккуратно вытяните изделие



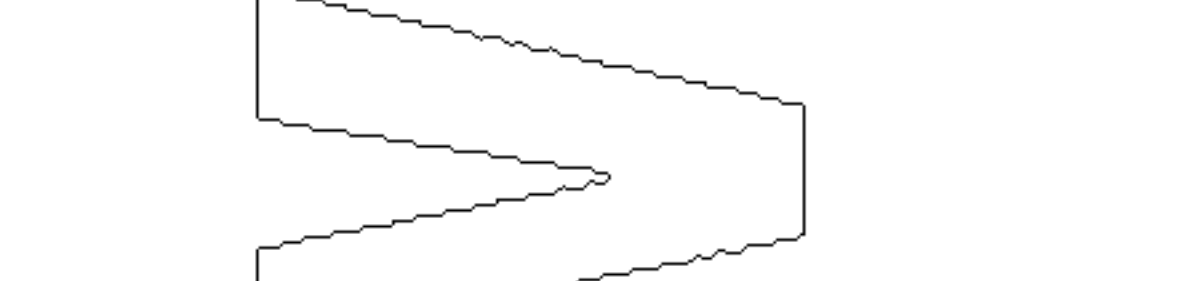
Диск **Длина изделия**
28-30см.; остановите миксер и аккуратно вытяните изделие



Диск **Длина изделия**
28-30см.; остановите миксер и аккуратно вытяните изделие



Диск **Длина изделия**
28-30см.; остановите миксер и аккуратно вытяните изделие



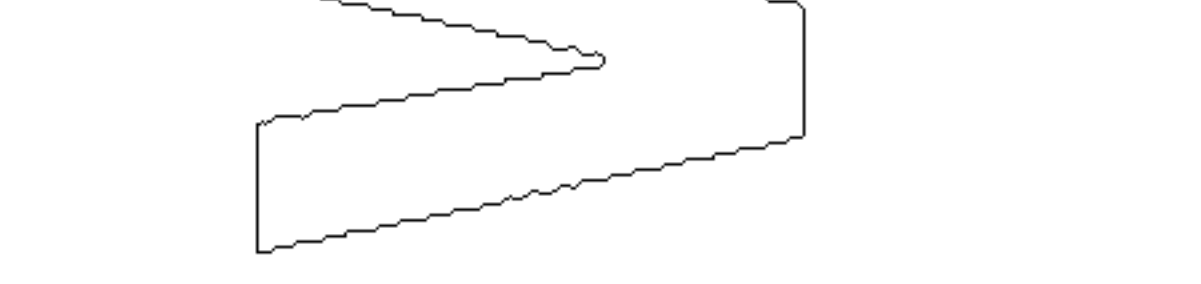
Диск **Длина изделия**
28-30см.; остановите миксер и аккуратно вытяните изделие



Диск **Длина изделия**
28-30см.; остановите миксер и аккуратно вытяните изделие



Диск **Длина изделия**
28-30см.; остановите миксер и аккуратно вытяните изделие



Разделение	Хранение
Положить на плоскую поверхность и отделить изделия друг от друга немедленно. Сушить на полотенце в один слой.	Сразу же использовать или тщательно просушить и хранить в пластиковом пакете.
Положить на плоскую поверхность и отделить изделия друг от друга немедленно. Сушить на полотенце в один слой.	Сразу же использовать или тщательно просушить и хранить в пластиковом пакете.
Положить на плоскую поверхность и отделить изделия друг от друга немедленно. Сушить на полотенце в один слой.	Сразу же использовать или тщательно просушить и хранить в пластиковом пакете.
Положить на плоскую поверхность и аккуратно отделить изделия друг от друга немедленно. Подсушить на полотенце в один слой. Когда они почти затвердеют, сломайте вручную или разрежьте ножом на мелкие кусочки.	Приготовить в течение 4 часов.
Подсушить на полотенце в один слой.	Использовать в течение 4 часов или заморозить в алюминиевой фольге.

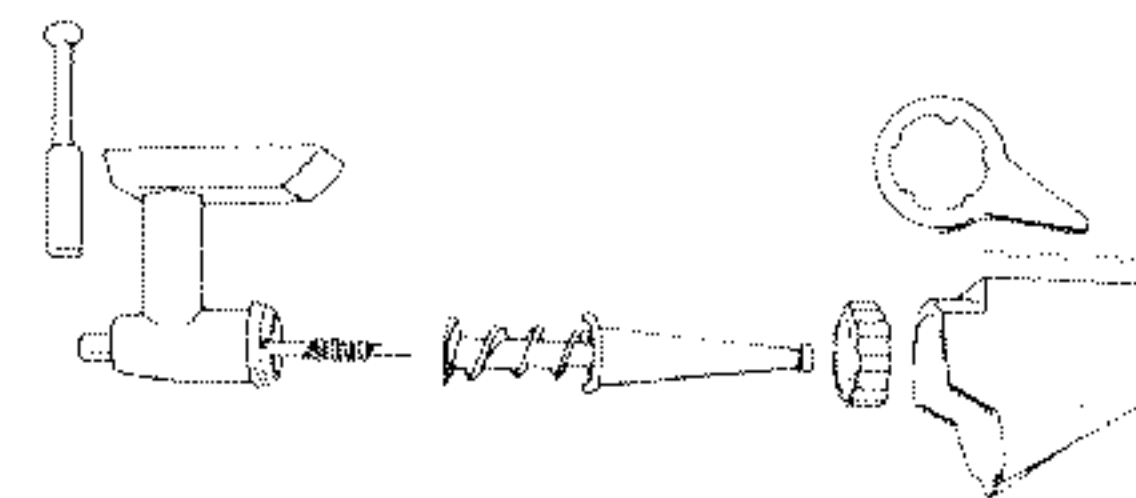
ЧТОБЫ СМЕНИТЬ ДИСКИ:

Когда вы захотите сменить диск, разберите мясорубку, удалите остатки теста и промойте ее. Затем соберите мясорубку как описано выше.

ПРИМЕЧАНИЕ:

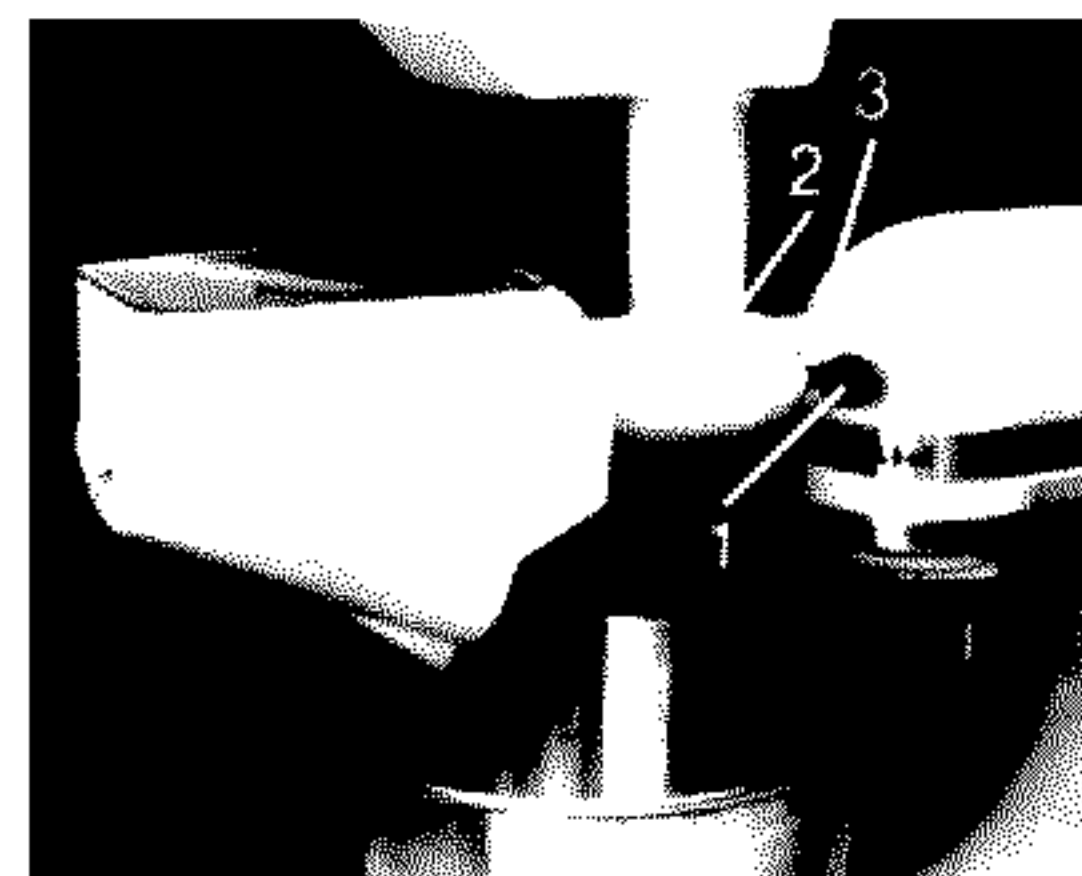
Диски для приготовления макаронных изделий (модель SNPA) используются как насадки для мясорубки модель FGA

Насадка для приготовления пюре из овощей и фруктов:



СБОРКА:

Вставьте меньший конец пружины и вал в отверстие в большом шнеке до упора. Вставьте большой шнек в корпус насадки. Наденьте конус терки на выступающий конец шнека, совместив язычки конуса с гнездами в корпусе насадки. Наденьте кольцо на корпус насадки, затяните его вручную до упора, но не затягивайте слишком сильно. НЕ ЗАТЯГИВАЙТЕ КОЛЬЦО ГАЕЧНЫМ КЛЮЧОМ. Наденьте контейнер с желобом на конус и зафиксируйте в верхней части кольца. Установите брызгозащитный кожух на контейнер.



УСТАНОВКА:

Ослабьте винт крепления насадки (1) повернув его против часовой стрелки. Снимите крышку втулки насадки. Вставьте кожух (2) во втулку насадки (3), убедитесь, что приводной вал насадки вошел в квадратное гнездо втулки. Если надо, поворачивайте насадку назад и вперед. Когда насадка встанет должным образом, штифт на насадке совпадет с отверстием на краю втулки. Затяните винт крепления насадки.

Пожалуйста, см. раздел «Общая информация».

ЭКСПЛУАТАЦИЯ:

После установки насадки на миксер поставьте чашу миксера под контейнер желобом для сбора измельченной продукции и маленькую чашу в открытый конец для отходов. Нарезайте продукты на кусочки для загрузки бункера. Включите миксер на скорости 4 и заполняйте загрузочный бункер продуктами, используя толкушку.

ПОЛУЧЕНИЕ ПЮРЕ ИЗ ОВОЩЕЙ И ФРУКТОВ:

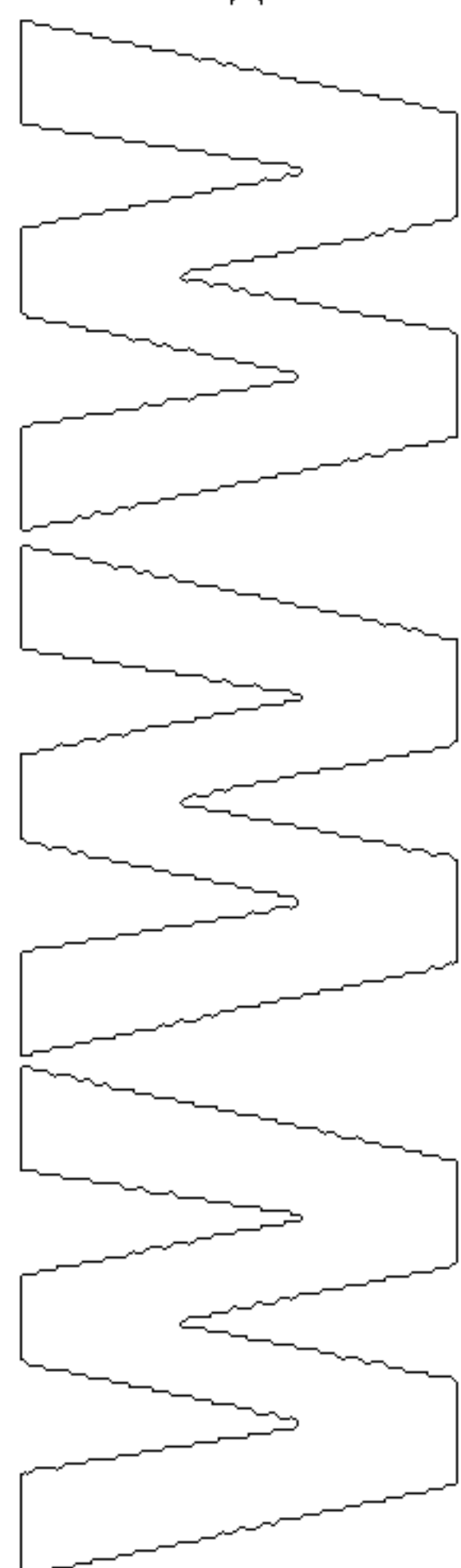
- Нарезьте на кусочки фрукты и овощи.
- Удалите жесткую, толстую кожицу или кожуру у яблок, апельсинов и т.д.
- Удалите все большие косточки/семена у яблок, персиков и т.д.
- Удалите сердцевинки или плодоножки у клубники или винограда.
- Отварите все жесткие или твердые фрукты и овощи перед измельчением.
- Во время переработки продуктов повышенным содержанием влаги (томаты или виноград) в загрузочном бункере может появиться сок, который исчезнет в дальнейшем процессе работы миксера. НЕ ДОБАВЛЯЙТЕ ПРОДУКТЫ ПОКА СОК НЕ ПОЛНОСТЬЮ НЕ ИСЧЕЗНЕТ ИЗ БУНКЕРА; ЭТО МОЖЕТ ПРИВЕСТИ К ПОВРЕЖДЕНИЮ МИКСЕРА.

ЧТОБЫ ОСЛАБИТЬ КОЛЬЦО:

Если кольцо невозможно ослабить вручную, захватите его гаечным ключом. Поверните ручку гаечного ключа против часовой стрелки.

ВНИМАНИЕ

НИКОГДА НЕ ИСПОЛЬЗУЙТЕ ГАЕЧНЫЙ КЛЮЧ, ЧТОБЫ ЗАКРУТИТЬ КОЛЬЦО НА МЯСОРУБКЕ; ЭТО МОЖЕТ ПОВРЕДИТЬ НАСАДКУ.



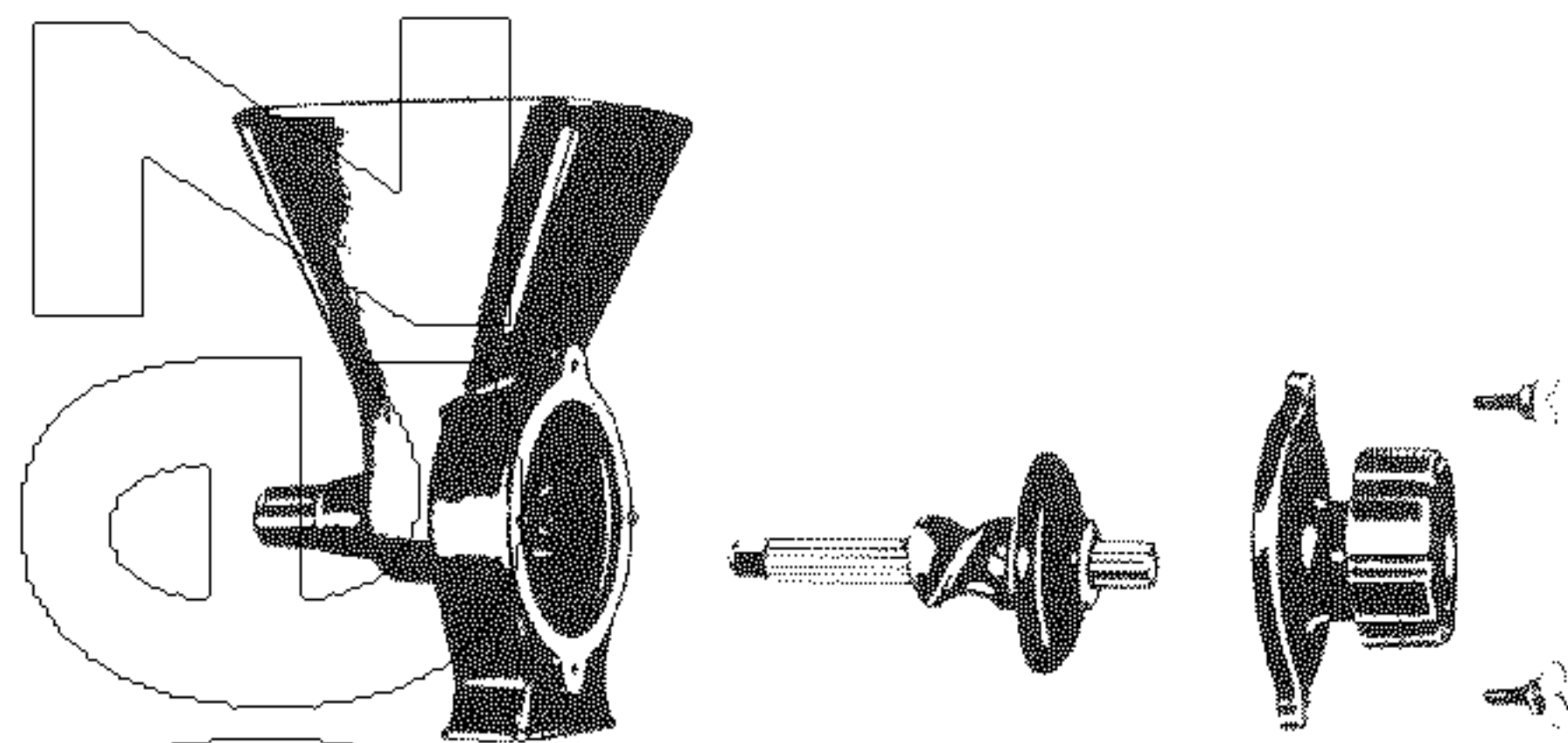
ВНИМАНИЕ

НИКОГДА НЕ ИСПОЛЬЗУЙТЕ
КЛЕЙКОМЫЙ КЛЮЧ, ЧТОБЫ ЗАКРУТИТЬ
ВИНТ НА НАСАДКЕ; ЭТО МОЖЕТ
ПОВРЕДИТЬ ЕЕ.

ПРИМЕЧАНИЕ: Детали к насадке для
приготовления пюре из овощей и фруктов
модель FVSP) совместимы с мясорубкой
модели FGA.

Жерновая мельница

модель: GMA



ПРЕДУПРЕЖДЕНИЕ

Опасность травмы обслуживающего
персонала:

При использовании электроприборов
соблюдайте основные требования по
технике безопасности. Также
руководствуйтесь необходимыми
мерами безопасности,
перечисленными в данной инструкции.
В дополнении к этим мерам:

НЕ ДОПУСКАЙТЕ ПОПАДАНИЯ
КУХОННЫХ ПРИНАДЛЕЖНОСТЕЙ
И НЕ КАСАЙТЕСЬ РУКАМИ
ВНУТРЕННЕЙ ПОВЕРХНОСТИ
загрузочного бункера мельницы во
время ее работы.

Не наклоняйте лицо слишком близко к
загрузочному бункеру к концу
процесса перемалывания, так как из
него могут вылетать маленькие
зернышки.

ПРЕДУПРЕЖДЕНИЕ

Опасность травмы обслуживающего
персонала:

- При использовании электроприборов
соблюдайте основные требования по
технике безопасности. Также
руководствуйтесь необходимыми
мерами безопасности,
перечисленными в данной инструкции.
В дополнении к этим мерам:
- ВСЕГДА используйте толкушку для
подачи продуктов в загрузочный
бункер. НЕ ДЕЛАЙТЕ ЭТОГО
ПАЛЬЦАМИ. Несоблюдение данных
мер может привести к травме
персонала.

СБОРКА:

Вставьте основной вал насадки со шнеком
и с жерновом в корпус мельницы.
Закрепите переднюю панель с помощью
регулирующей ручки на переднем конце
вала.

ПРИМЕЧАНИЕ:

Поверните регулировочную ручку на 2-3
полных оборота против часовой стрелки,
чтобы обеспечить ровную посадку.
Вставьте в гнезда и вкрутите винты.

УСТАНОВКА:

Ослабьте винт крепления, повернув его
против часовой стрелки. Снимите крышку
штуки насадки. Вставьте кожух во втулку
насадки, убедитесь, что приводной вал
насадки вошел в квадратное гнездо втулки.
Если надо, поворачивайте насадку назад и
вперед. Когда насадка встанет должным
образом, штифт на насадке совпадет с
отверстием на краю втулки. Затяните винт
крепления насадки. Пожалуйста, см. раздел
«Общая информация».

ЭКСПЛУАТАЦИЯ:

Отрегулируйте степень помола. Для этого
поверните регулировочную ручку (1)
против часовой стрелки два оборота и
включите миксер на скорости 10.
Поворачивайте регулировочную ручку (1)
по часовой стрелке до тех пор, пока
жернова не соприкоснутся. При этом
изменится скорость и звук двигателя.
Немедленно поверните регулировочную
ручку (1) назад (против часовой стрелки) на
три щелчка.

ПРЕДУПРЕЖДЕНИЕ

Не допускайте длительной работы
мельницы при трении жерновов. Можно
повредить мельницу.



Остановите миксер и засыпьте в бункер
зерно. Включите миксер на 10 скорости
после закладки зерна. Если помол слишком
мелкий, поворачивайте регулировочную
ручку против часовой стрелки на одну
щелчок, проверяя каждый раз желаемую
степень помола, пока не достигнете
желаемого.

Продолжайте наполнять бункер зерном
пока не получите нужное количество
молотого продукта.

ВНИМАНИЕ

НЕ ПЕРЕМАЛЫВАЙТЕ БОЛЕЕ ЧЕМ 4
ГР. МУКИ ЗА РАЗ. Дайте миксеру остыть
по крайней мере, 45 минут перед тем, как
начать его эксплуатацию заново. Можно
повредить миксер.

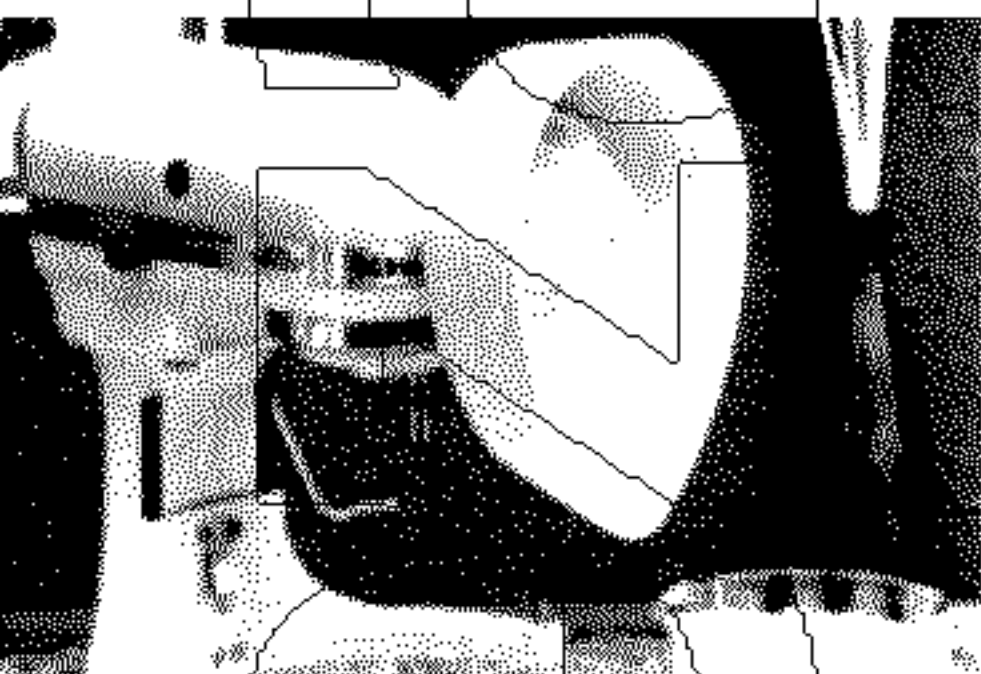
Нет необходимости прижимать зерно
руками или кухонными принадлежностями.
Вращающийся шнек будет подавать зерно
к жерновам.



Чехол для миксера

Модель: K45CR
(Для миксеров K45SS и KSM90)
Модель: K5CR
(Для миксеров K5SS и KPM5)

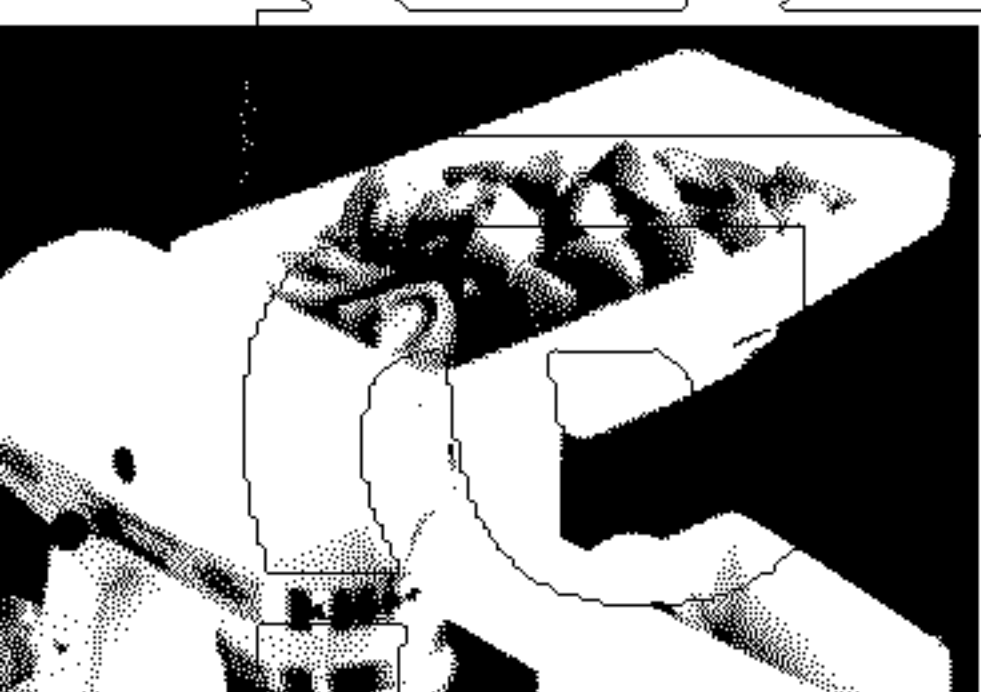
Для хранения миксера. Состав: хлопок и полиэстер, можно стирать в машине.



Сокотисалка для цитрусовых

Модель: JE

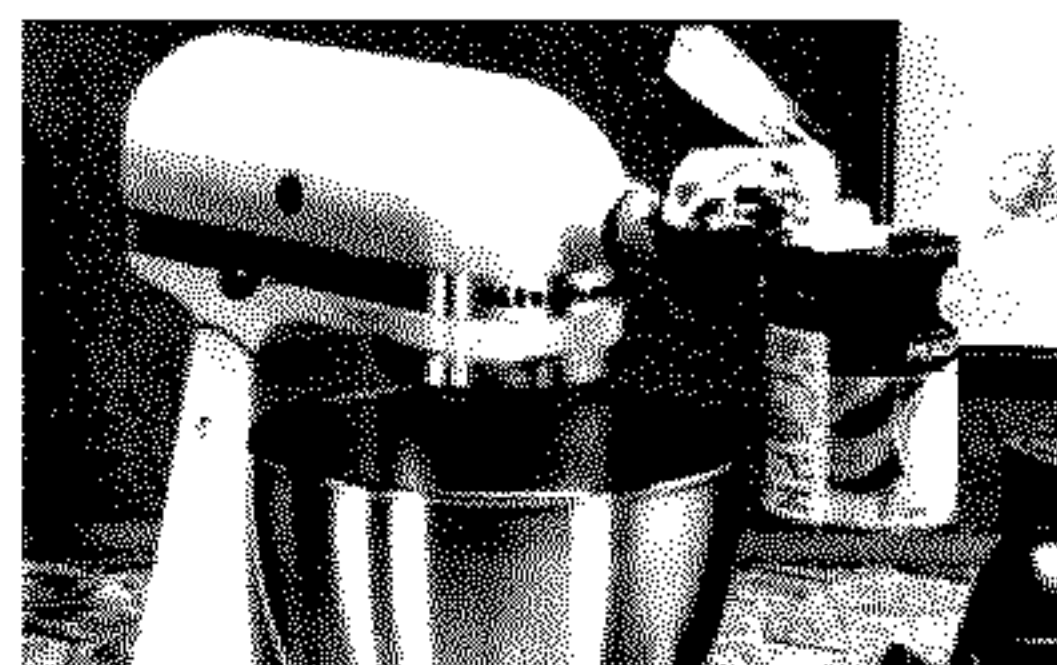
Быстро и легко выжимает сок из апельсина, грейпфрутов, лимонов и других цитрусовых.



Корзина для продуктов

Модель: FT

Удобно вмещает большое количество фруктов, овощей, мяса для более быстрой и легкой переработки. Используется с насадками к мясорубке KitchenAid (только модель FGA).



Консервный нож

Модель: CO

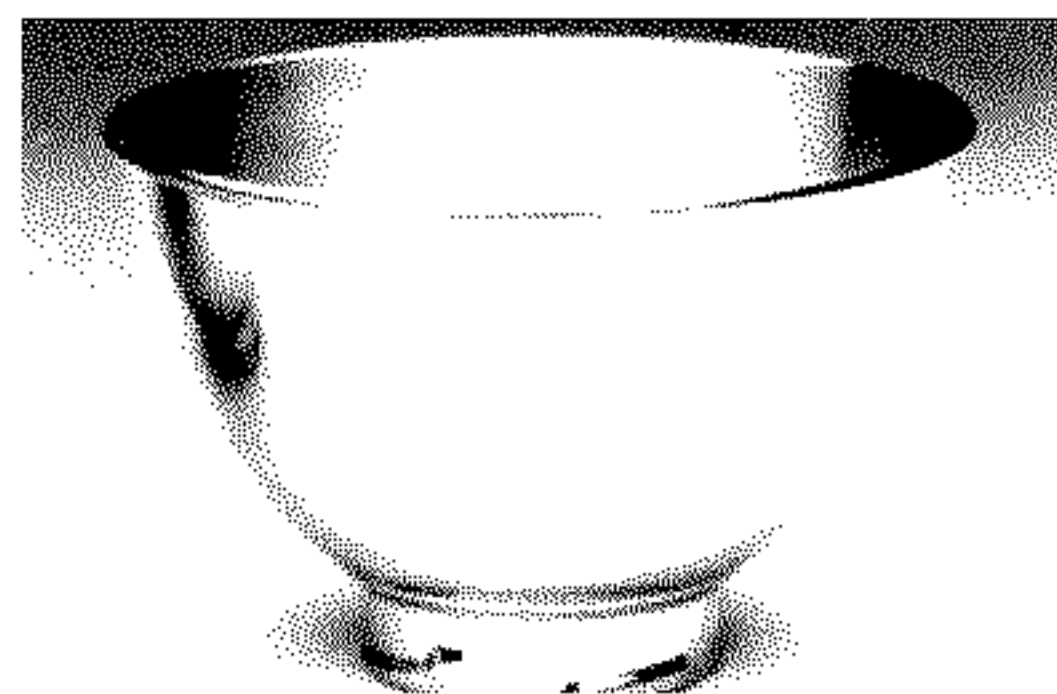
Быстро и аккуратно открывает консервы. После вскрытия крышка удаляется магнитом, а банка надежно закреплена для предотвращения разбрызгивания.



Чехол для чаши

Модель: KBC90N
(Для миксеров K45 и KSM90)
Модель: KBC5
(Для миксеров: K5SS и KSM5)

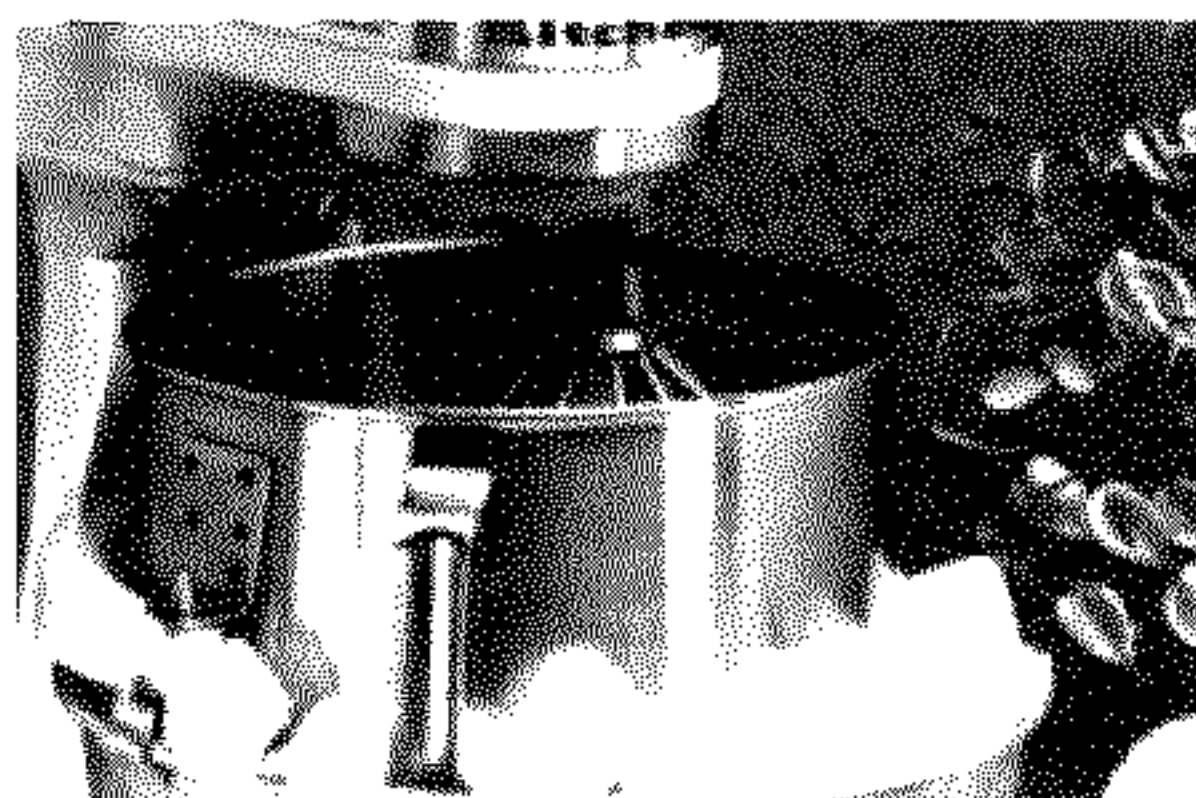
Для хранения чаши. Плоская взбивалка, крюк для теста и проволочный венчик хранятся внутри чаши. Можно накрывать ингредиенты для охлаждения в холодильнике.



Чаша на 3 литра

Модель: KB3SS
(Для миксеров K45SS и KSM90 только)

Используется для приготовления небольшого количества ингредиентов.



Водяная рубашка

Модель: K5AWJ

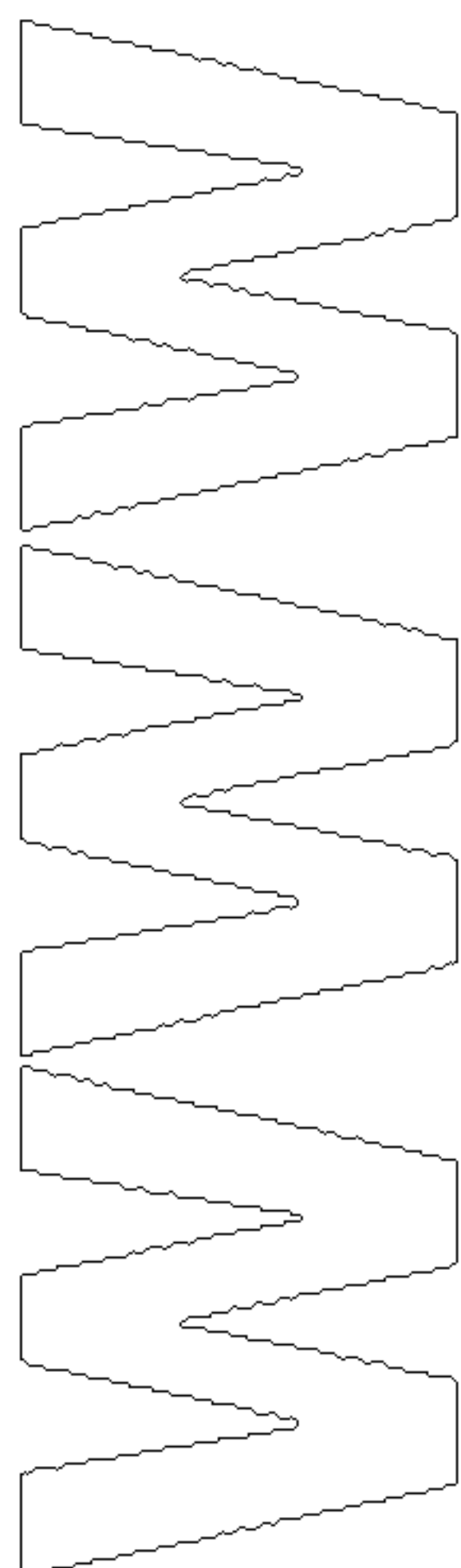
(Только для профессиональных миксеров)
Закрепляется на кронштейне чаши K5SS или KPM5 и охлаждает или нагревает миксер, в зависимости от температуры воды. Помогает сохранять температуру ингредиентов в процессе приготовления.



Многофункциональный комплект насадок

Модель: FPPA

Теперь одна модель подходит ко всем миксерам KitchenAid! Компания KitchenAid собрала три наиболее популярные насадки в одной упаковке. В набор включены: роторный слайсер/шредер RVSA, мясорубка FGA и насадка для приготовления пюре из овощей и фруктов FVSP.



Техническая помощь

Пожалуйста, прочитайте нижеприведенные пункты перед обращением в сервисный центр.

Миксер может нагреваться во время эксплуатации. При большой нагрузке верх миксера может очень значительно нагреваться. Это нормально.

При эксплуатации миксера, особенно нового, может присутствовать посторонний запах. Это обычное явление для электродвигателей.

Если плоская взбивалка касается чаши, остановите миксер. См. раздел «Расстояние между чашей и мешалкой».

Если миксер не включается, пожалуйста, проверьте следующее:

Включена ли вилка сетевого шнура в розетку?

2. Находится ли плавкий предохранитель цепи в рабочем состоянии? Если у вас есть автоматический прерыватель цепи, убедитесь, что цепь замкнута.
3. Закреплены ли чаша и брызгозащитный кожух на своих местах?
4. Если ваша проблема не входит в вышеперечисленные, обращайтесь к дилерам KitchenAid.

В случае неисправности свяжитесь с дилерами KitchenAid, у которых был приобретен миксер.

KitchenAid не несет никакой ответственности за случайное или преднамеренное повреждение миксера.

www.kitchenaid.com